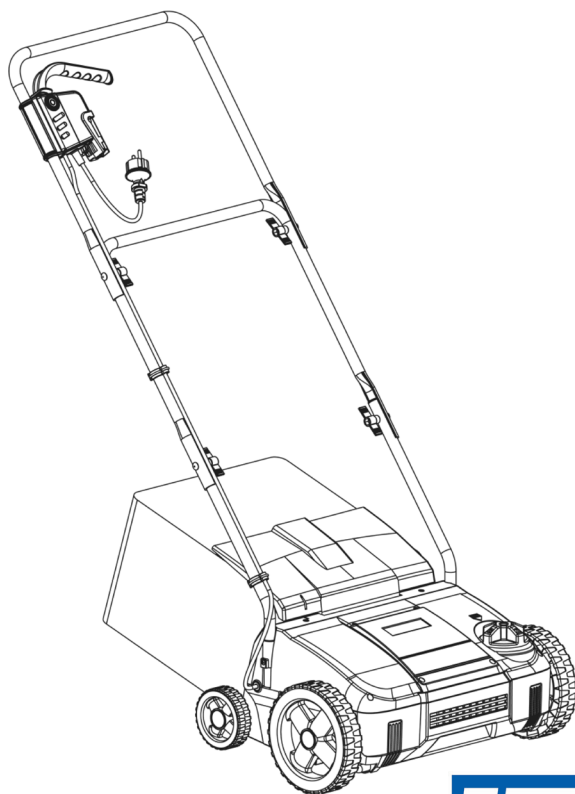


RASENLÜFTER/VERTIKUTIERER

Art.-Nr./No. d'art. 222662



TEDURA

BEDIENUNGSANLEITUNG

CH-IMPORTEUR: MAX TRADA AG · CHURERSTRASSE 82 · CH-8808 PFÄFFIKON

BEDIENUNGSANLEITUNG

Piktogramm Illustration und Erklärung

1. Lesen Sie die Bedienungsanleitung sorgfältig durch, bevor Sie das Gerät in Betrieb nehmen.
2. Vorsicht:- Scharfe Zinken. Der Zinken dreht sich auch nach der Motorabschaltung noch weiter.
3. Gefährliche Objekte können bei laufendem Motor mit hoher Geschwindigkeit ausgeworfen werden.
4. Halten Sie das Netzkabel von Zinken oder den Messern fern.
5. Achten Sie auf rotierende Messer oder Zinken und halten Sie Hände und Füße nicht in der Nähe oder unter rotierenden Teilen, während die Maschine läuft.
6. Achtung! Die Messer stoppen nicht sofort nach dem Ausschalten.
7. Gefahr! Halten Sie Hände und Füße vom Schneidgerät fern!
8. Verwenden Sie das Gerät nicht bei nassem Wetter! Tragen Sie Augen- und Gehörschutz.



Sicherheitsanweisungen

Lesen Sie die Betriebsanleitung aufmerksam durch und halten Sie die Anweisungen ein! Bewahren Sie sie auf, um sie spätere einsehen zu können.

Beachten Sie die Sicherheits- und Warnhinweise auf dem Gerät.

Vor dem Einsatz

- Das Gerät muss vor der Verwendung zusammengebaut werden.
- Das Gerät muss vor der Verwendung sorgfältig geprüft werden. Sie sollten nur mit einem Gerät arbeiten, das sich in einem guten Zustand befindet. Wenn Sie irgendeinen Defekt an der Maschine feststellen, der eine Gefahr für den Bediener verursachen kann, setzen Sie das Gerät nicht in Betrieb, bis der Defekt behoben wurde.
- Vor dem Einsatz müssen alle Fremdkörper vom Rasen entfernt werden. Achten Sie bei der Arbeit mit dem Gerät ebenfalls auf irgendwelche Fremdkörper.
- Arbeiten Sie nur bei Tageslicht oder ausreichendem Kunstlicht.
- Tragen Sie geeignete Arbeitskleidung und feste Schuhe.
- Überprüfen Sie vor Gebrauch, ob das Netzkabel und das Verbindungskabel intakt sind, um festzustellen, ob die Maschine mit Strom versorgt wird.

BEDIENUNGSANLEITUNG

Richtiger Einsatz

Der Benutzer ist während der Arbeit mit dem Gerät für Dritte verantwortlich.

- Personen, die nicht mit der Betriebsanleitung vertraut sind, Kinder, Jugendliche, die noch nicht das Mindestalter für die Nutzung dieses Gerätes erreicht haben, und Personen unter dem Einfluss von Alkohol, Drogen oder Medikamenten dürfen das Gerät nicht benutzen.
- Das Gerät darf nur für den vorgesehenen Zweck verwendet werden.
- Halten Sie Kinder und Haustiere vom Gerät fern. Alle Zuschauer sollten während des Gebrauchs einen sicheren Abstand zum Gerät halten.
- Verwenden Sie immer einen Grasauffangbehälter oder arbeiten Sie mit geschlossener Sicherheitsklappe. Stellen Sie sicher, dass alle Schutzvorrichtungen angebracht und in gutem Zustand sind.
- Bevor Sie den Stecker in die Steckdose stecken, vergewissern Sie sich, dass die Steckdosenleistung korrekt ist und den Angaben auf dem Typenschild am Gerät entspricht.
- Der Einsatz des Gerätes ist nur dann gestattet, wenn der von der Führungsstange vorgesehene Sicherheitsabstand eingehalten wird.
- Vergewissern Sie sich, dass Sie einen guten Stand haben, besonders an Hängen.
- Um das Gerät zu starten, muss die Schneidevorrichtung völlig frei beweglich sein.
- Halten / Führen Sie Hände und Füße nicht in die Nähe von rotierenden Teilen. Achtung! Verletzungsgefahr! Halten Sie beide Hände an der Betriebsstellung, bevor Sie die Maschine wieder auf den Boden stellen.
- Führen Sie das Gerät nur mit Schrittgeschwindigkeit.
- Führen Sie die Verbindungsleitung immer sicher.
- Schalten Sie vor dem Positionieren und Entfernen des Auffangsackes den Motor aus und warten Sie, bis das Schneidegerät zum Stillstand gekommen ist.
- Trifft das Gerät auf einen Fremdkörper, prüfen Sie das Gerät auf Beschädigung und führen Sie vor der erneuten Inbetriebnahme und Weiterarbeit alle notwendigen Reparaturen durch.
- Sollte das Gerät übermäßig vibriert, schalten Sie den Motor aus und prüfen / suchen Sie sofort die Ursache. Vibrationen sind in der Regel ein Hinweis auf Schwierigkeiten / Probleme.
- Schalten Sie das Gerät immer aus, ziehen Sie den Stecker und warten Sie, bis die Scheibe stoppt, bevor Sie Wartungs- oder Reinigungsarbeiten durchführen. **Achtung!** Die Messer stoppen nicht sofort nach dem Ausschalten.
- Seien Sie bei der Reinigung oder Wartung des Gerätes vorsichtig. **GEFAHR!** Achten Sie auf Ihre Finger! Tragen Sie immer Handschuhe!
- Es ist verboten, irgendeine elektrische oder mechanische Sicherheitseinrichtungen zu bewegen oder zu verändern.
- Während des Betriebs der Maschine. Tragen Sie immer kräftiges Schuhwerk und lange Hosen. Betreiben Sie das Gerät nicht barfuss oder in offenen Sandalen.
- Überprüfen Sie sorgfältig den Einsatzbereich der Maschine und entfernen Sie alle

BEDIENUNGSANLEITUNG

Steine, Stöcke, Drähte, Knochen und andere Fremdkörper.

- Verwenden Sie die Maschine nicht in nassem Gras oder treffen Sie in einem solchen Fall zusätzliche Vorsichtsmassnahmen, um ein Ausrutschen zu vermeiden.
- Achten Sie immer auf einen sicheren Halt am Hang.
- Gehen Sie, rennen Sie niemals
- Arbeiten Sie immer quer zu den Hängen, niemals auf und ab.
- Seien Sie äusserst vorsichtig, wenn Sie am Hang die Richtung ändern.
- Verwenden Sie extreme Vorsicht, wenn Sie die Maschine umdrehen oder zu sich ziehen.
- Stoppen Sie die Zinken, wenn die Maschine zum Transport gekippt werden muss. Betreiben Sie die Zinken nicht, wenn Sie andere Flächen als Gras überqueren und die Maschine zum und vom Arbeitsbereich transportieren.
- Betreiben Sie die Maschine niemals mit defekten oder ohne Sicherheits-einrichtungen, wie z.B. Schutzblechen und / oder Fänger.
- Halten Sie nie Hände oder Füsse in die Nähe oder unter rotierende Teile, halten Sie sich immer von der Auswurföffnung fern.

Vor dem Start

Vorgesehener Verwendungszweck

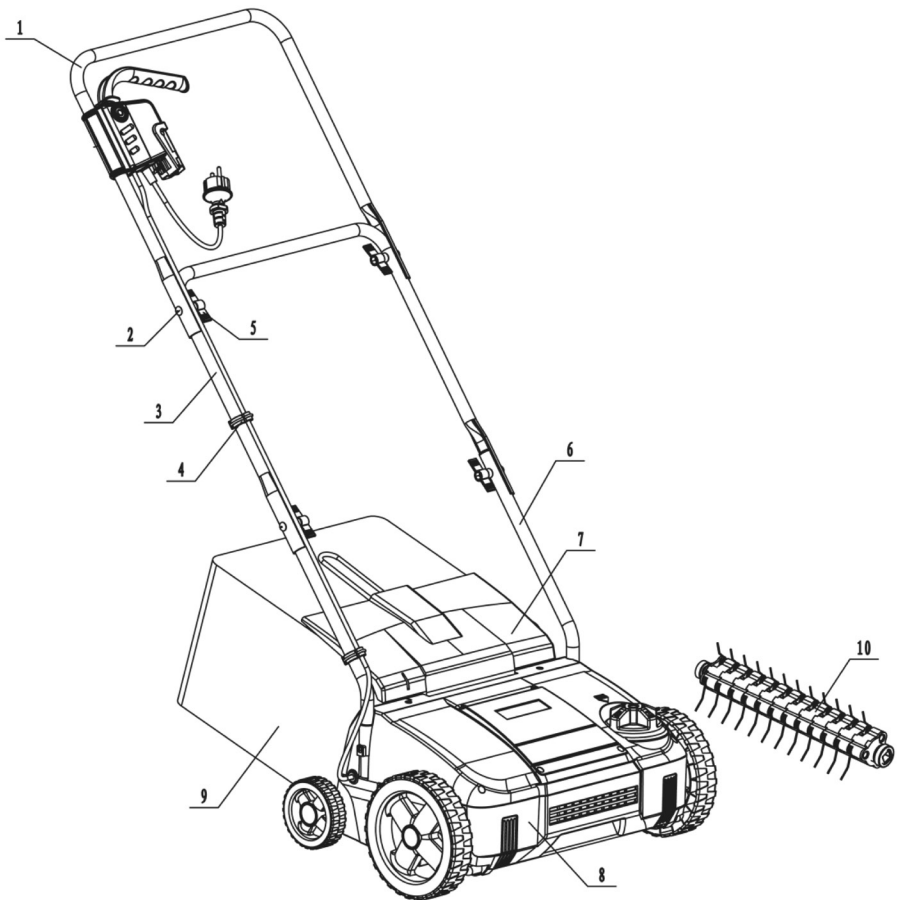
Dieses Gerät ist nur für den Gebrauch als elektrischer Rasenvertikutierer und als ein elektrischer Rasenrechen / Vertikutierer, zur Belüftung von Wiesen und Rasenflächen in privaten Haus- und Hobbygärten geeignet.

Es ist nicht für den Einsatz in öffentlichen Bereichen, Parks, Sportanlagen sowie in der Land- und Forstwirtschaft konzipiert.

Die Verwendung der Anwendung für andere Zwecke gilt als inkorrekt und nicht genehmigt. Der Hersteller haftet nicht für Schäden oder Verletzungen, die sich aus einer solchen Verwendung ergeben. Der Benutzer trägt die volle Verantwortung für alle damit verbundenen Risiken.

BEDIENUNGSANLEITUNG

Beschreibung



1	Obere Schubstange	2	Schraube
3	Mittlere Schubstange	4	Kabelhalter
5	Drehverschluss	6	Untere Schubstange
7	Abdeckklappe	8	Motorgehäuse
9	Auffangsack	10	Vertikutierer

BEDIENUNGSANLEITUNG

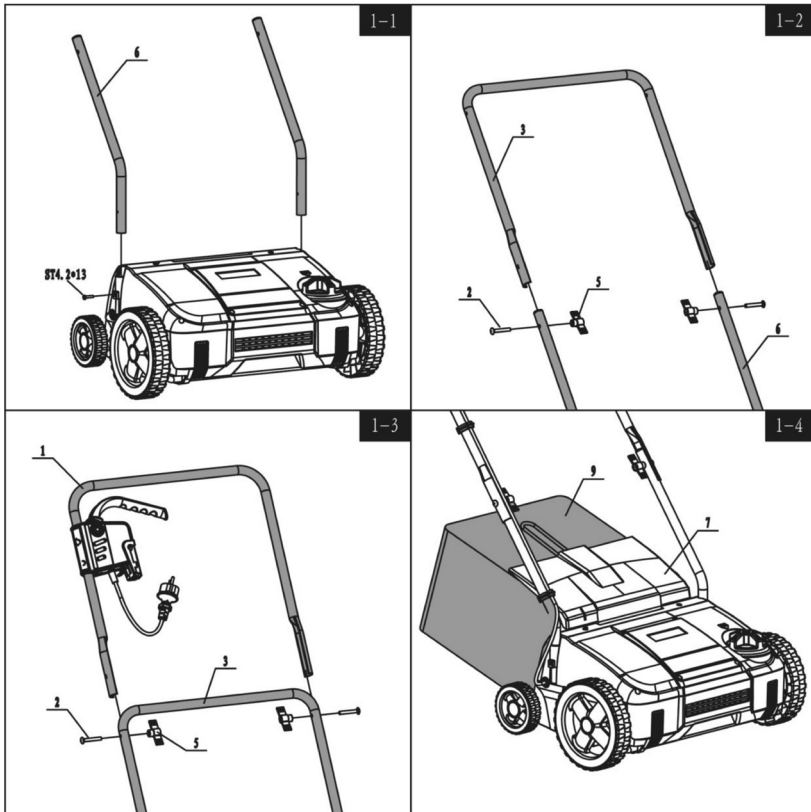
MONTAGE

Führungsschiene (Abbildung. 1, 1-1, 1-2, 1-3)

- Stecken Sie die untere Schubstange (3) in das Motorgehäuse und setzen Sie die vier Schrauben (ST3.9 * 16) auf.
- Schieben Sie den Kabelhalter (4) auf die obere Schubstange (1).
- Verbinden Sie die Führungsschiene, indem Sie auf beiden Seiten die mitgelieferten Schrauben (2) und den Knopf (5) einsetzen.

Auffangbeutel (Abb. 1-4)

- Ziehen Sie die Sicherheitsklappe nach oben und halten Sie sie fest.
- Befestigen Sie den Halter des Auffangbeutels (9) an dem Haken am Motorgehäuse (10).



BEDIENUNGSANLEITUNG

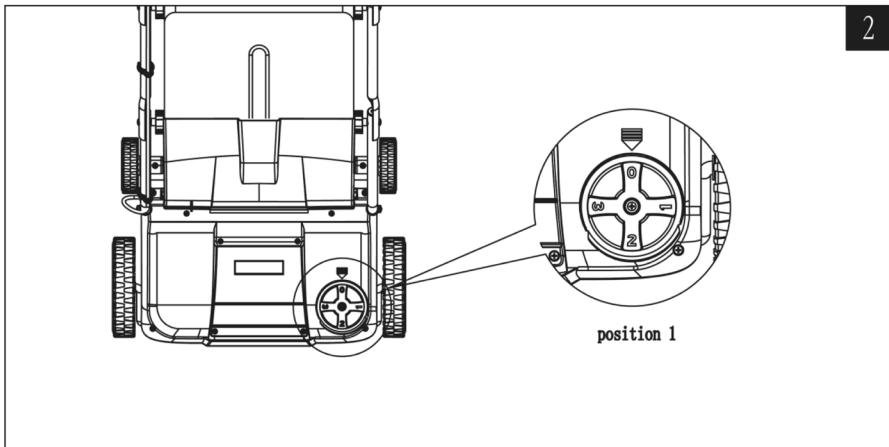
Einstellung der Arbeitstiefe (Abb. 2)

Achtung! Nur bei ausgeschaltetem Motor und stillstehender Messerwelle!

- Drehen Sie den Knopf in den Gang (Abb. 2).

Die Arbeitstiefe für den Einsatz mit Hacker und Fräse kann eingestellt werden auf

	Rasenlüfter	Vertikutierer
Position 0	3 mm	3 mm
Position 1	-3 mm	-3 mm
Position 2	-6 mm	-6 mm
Position 3	-9 mm	-9 mm



Netzanschluss (Abb. 3-1)

Stecken Sie die Geräteanschlussleitung in die Sicherheitsschalter-Stecker Kombination und sichern Sie diese mit der Kabelentlastung.

Die Schleife des Netzkabels muss lang genug sein, damit die Kabelentlastung von einer Seite zur anderen gleiten kann.

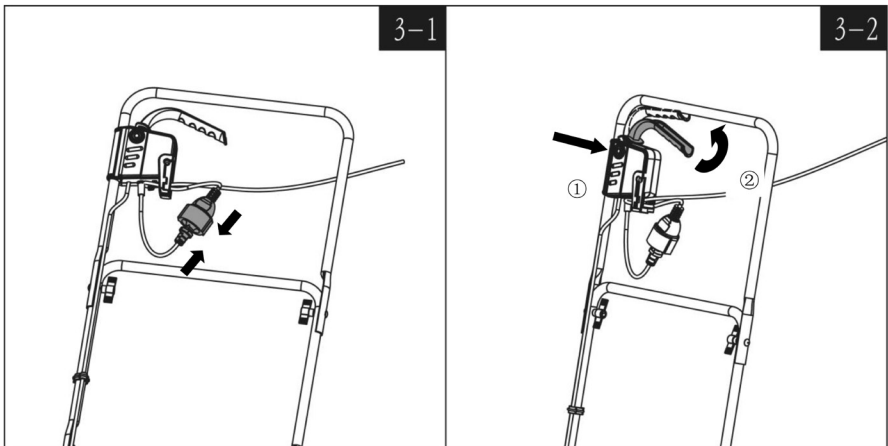
BEDIENUNGSANLEITUNG

Starten

Ein- / Ausschalter (Abb. 3-2)

Achtung! Starten Sie das Gerät nicht, wenn es in langem Gras oder auf festem Boden steht.

- Drücken Sie den Sicherheitsknopf A der Schalter / Stecker Kombination und ziehen Sie dann den Schalter B gegen die Stange.
- Halten Sie den Schalter waagrecht, während Sie den Sicherheitsknopf loslassen.
- Um das Gerät zu stoppen, lassen Sie den Schalter los. Dieser wird automatisch in seine Ausgangsposition zurückkehren.



Überhitzungsschutz

Wenn das Gerät durch einen Fremdkörper blockiert oder wenn der Motor überlastet ist, wird der Motor über die Schutzeinrichtung automatisch abgeschaltet. Warten Sie, bis der Motor abgekühlt ist (ca. 15 Minuten) und starten Sie dann das Gerät erneut.

Warnung! Wenn Sie die Schaltstufe nicht freigeben, startet das Gerät sofort nach dem Abkühlen des Motors. Verletzungsgefahr!

BEDIENUNGSANLEITUNG

Vertikutieren

Mit dem Vertikutierzylinder kann das Gerät als Vertikutierer zum Entfernen von Material und Moos im Rasen sowie zum Schneiden / Entfernen von flachwurzigen Gewächsen eingesetzt werden.

Damit sich im Frühjahr ein gesunder Rasen entwickeln kann, ist es notwendig, dass grössere Luftmengen in den Bereich um die Wurzeln des Grases gelangen. Wir empfehlen, den Rasen zweimal im Jahr zu vertikutieren, z.B. im Frühjahr und im Herbst. Um ein gutes Ergebnis zu erzielen und die Lebensdauer des Vertikutierzylinders zu erhöhen, mähen Sie Ihren Rasen vor Beginn des Vertikutierens auf eine kürzere Höhe (weniger als 4 cm).

- Wählen Sie die Arbeitstiefe in Abhängigkeit vom Zustand des Rasens und der tatsächlichen Höhe des Rasens.
- Kippen Sie den Vertikutierer leicht nach hinten, so dass beide Vorderräder über dem Boden liegen.
- Schalten Sie die Fräse ein, der Fräszylinder beginnt sich frei zu drehen.
- Führen Sie den Vertikutierer mit angemessener Geschwindigkeit in Bahnen so gerade wie möglich über Ihren Rasen.
- Führen Sie den Fräser in Abhängigkeit von der Bodenart immer mit gleichmässiger Geschwindigkeit. Wenn Sie zu lange an einer Stelle bleiben oder bei nassem oder zu trockenem Boden vertikutieren, kann das Gras beschädigt werden.
- Um ein Stolpern zu verhindern seien Sie besonders vorsichtig, wenn Sie sich rückwärts bewegen und die Vertikutierer ziehen.
- Lassen Sie das Schneidmesser immer mit Höchstgeschwindigkeit drehen; arbeiten Sie nicht so, dass das Gerät überlastet wird.
- Führen Sie das Gerät niemals über das Verlängerungskabel, während es läuft; stellen Sie sicher, dass es sich immer in einer sicheren Position hinter Ihrem Rücken befindet. (Abb. 5). Verlegen Sie die Verlängerung sicher auf einem Weg oder dem bereits vertikutierten Bereich.
- Wenn Sie an Steigungen arbeiten, halten Sie sich immer diagonal zur Steigung in einer stabilen, sicheren Position. Arbeiten Sie nicht an extrem steilen Hängen.
- Entleeren Sie den Grasbehälter, sobald er voll ist, um ein Verstopfen des Messers und eine Überlastung des Motors zu vermeiden.

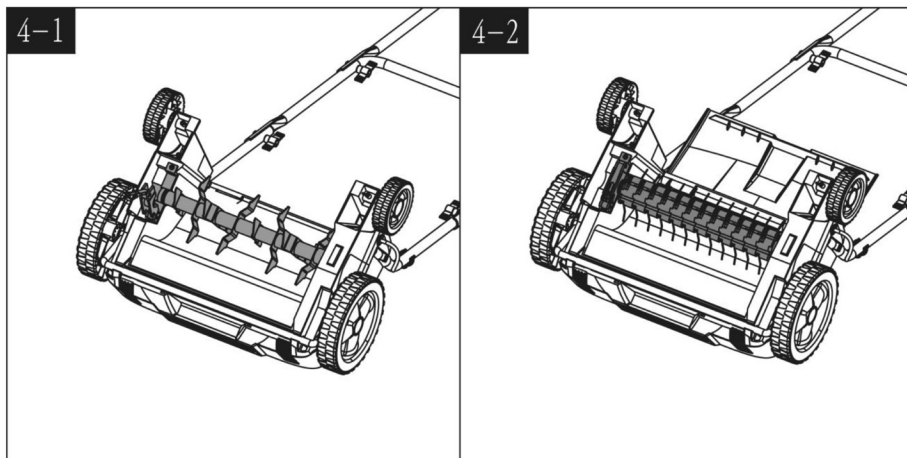
BEDIENUNGSANLEITUNG

Lamellen

Die Klängen sind reversibel ausgeführt. Um die Richtung der Klängen zu ändern:

- Entfernen Sie die Klammer von Hand vom Gerät (Abb. 4-1).
- Nehmen Sie den Vertikutierzylinder aus dem Gehäuse. (Abbildung 4-2)

Achtung! Trennen Sie das Gerät von der Stromversorgung und tragen Sie immer Schutzhandschuhe.



Entnahme und Belüftung (optional)

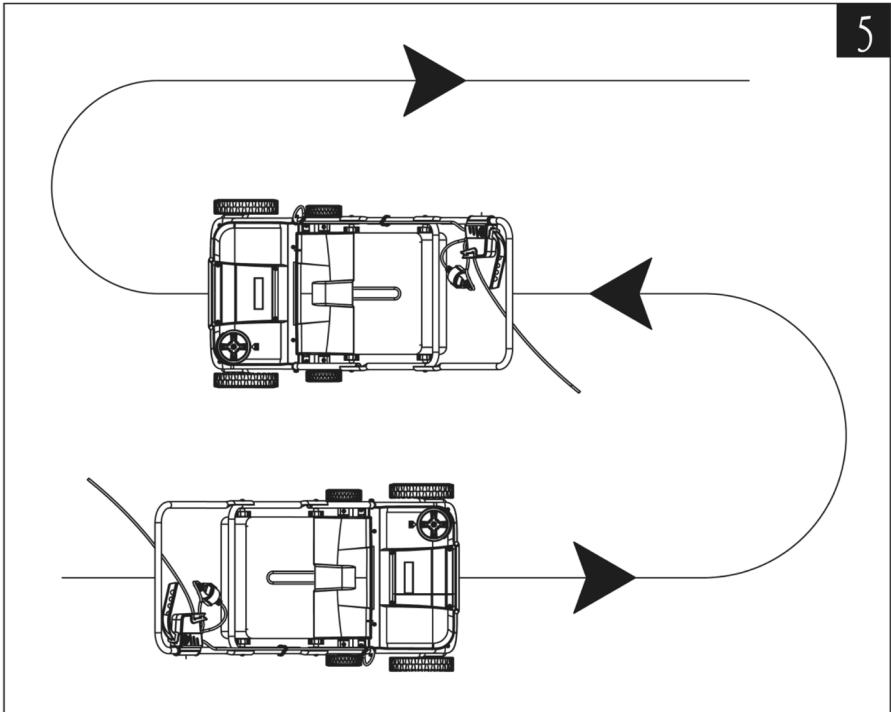
Mit dem Vertikutierzylinder kann das Gerät als Vertikutierer zum Entfernen von Gras und Moos im Rasen sowie zum Schneiden / Entfernen von flachwurzelligen Gewächsen eingesetzt werden.

Damit sich im Frühjahr ein gesunder Rasen entwickeln kann, ist es notwendig, dass grössere Luftmengen in den Bereich um die Wurzeln des Grasses gelangen. Wir empfehlen, den Rasen alle 4 - 6 Wochen zu bearbeiten und zu vertikutieren, je nach Zustand Ihres Rasens.

Um ein gutes Ergebnis zu erzielen und die Lebensdauer des Vertikutierzylinders zu erhöhen, mähen Sie Ihren Rasen vor Beginn des Vertikutierens auf eine kürzere Höhe (weniger als 4 cm).

Halten des Vertikutierers während des Einsatzes (Abb. 5)

- Mit dieser Ausrüstung können Sie den Rasen oder Boden einfach und bequem vertikutieren.



Wartung und Lagerung

Unterbrechen Sie vor der Durchführung jeglicher Wartungsarbeiten die Stromversorgung, indem Sie den Stecker aus dem Verlängerungskabel ziehen.

Vor jeder Inbetriebnahme des Geräts:

- Prüfen Sie, ob das Verbindungskabel Beschädigungen oder Anzeichen von Alterung aufweist. Tauschen Sie das Kabel aus, wenn es gebrochen, gerissen oder anderweitig beschädigt ist.
- Überprüfen Sie den Zustand des Schneidzylinders und vergewissern Sie sich, ob alle Schraubverbindungen fest angezogen sind.

Einmal pro Saison

- Schmieren Sie die Messer, die Verbindungen zwischen Zylinder und Antriebswelle und die Drehfeder an der Sicherheitsklappe.
- Lassen Sie den Einsatz am Ende der Mähseason in einer Fachwerkstatt überprüfen und warten.

BEDIENUNGSANLEITUNG

Reinigung

Achtung! Reinigen Sie das Gerät nach jeder Anwendung. Wenn die Reinigung nicht ordnungsgemäss durchgeführt wird, kann dies zu Schäden am Gerät oder zu Fehlfunktionen führen.

Warnung! Bei Arbeiten an den Schneidmessern können Verletzungen entstehen. Tragen Sie Arbeitshandschuhe.

Reinigen Sie wann immer möglich das Gerät sofort nach Beendigung der Arbeit auf dem Rasen.

- Entfernen Sie den Auffangbeutel, falls vorhanden. Entleeren und reinigen Sie den Beutel von jedem Gebrauch.
- Kippen Sie das Gerät nach vorne.
- Reinigen Sie die Unterseite des Gehäuses um die Messer und die Sicherheitsklappe mit einer Bürste und einer Bürste oder einem Lappen. Niemals mit Wasser bespritzen!
- Stellen Sie das Gerät wieder auf seine Räder, reinigen Sie den Ventilator und das restliche Gras oder den Schmutz.

Lagerung

Das Gerät sollte in einem trockenen und sauberen Raum und ausserhalb der Reichweite von Kindern aufbewahrt werden.

Sorgen Sie während längerer Lagerzeiten, zum Beispiel im Winter, dafür, dass das Gerät gegen Korrosion und Frost geschützt ist.

Am Ende der Saison, oder wenn das Gerät für länger als einen Monat nicht verwendet werden sollte:

- Reinigen Sie das Gerät.
- Wischen Sie alle Metalloberflächen mit einem mit Öl imprägnierten Tuch ab, um sie vor Korrosion zu schützen (harzfreies Öl), oder sprühen Sie eine feine Schicht Öl aus einer Dose auf die Flächen.
- Klappen Sie die Führungsschiene nach unten und bewahren Sie sie an einem geeigneten Ort auf.

Technische Daten

Betriebsspannung	220V ~ 50Hz
Leistungsaufnahme	1400 W
Leerlaufdrehzahl	4200 min-1
Schnittbreite	310 mm
Fassungsvermögen des Grasauffangbeckens	30L
Gemessener Schallleistungspegel	LWA 90 dB(A)

BEDIENUNGSANLEITUNG

Fehlerbehebung

Problem	Mögliche Ursache	Lösung
Motor startet nicht	Keine Elektrizität	Prüfen Sie die Verbindung zur Stromversorgung
	Stromversorgungskabel defekt	Prüfen Sie das Kabel, stecken Sie es ein, ersetzen Sie es bei Bedarf oder lassen Sie es von einem Fachmann reparieren
	Überhitzungsschutz aktiv	<ol style="list-style-type: none">1. Arbeitstiefe zu gross. Stellen Sie das Gerät auf eine geringere Tiefe ein.2. Zylinder blockiert, entfernen Sie die blockierenden Teile3. Gras zu lang, mähen Sie den Rasen vor dem Einsatz und warten Sie etwa 15 Minuten lang, bis der Motor abgekühlt ist, bevor Sie nacharbeiten
Ungewöhnliche Geräusche	Zylinder ist gestaut	Schalten Sie das Gerät aus und warten Sie, bis es vollkommen still steht. Entfernen Sie eventuelle Objekte.
	Lockere Schrauben, Muttern oder andere Befestigungskomponenten	Ziehen Sie alle Komponenten an.
Anormale Vibrationen	Schneidmesser beschädigt oder abgenutzt	Bauen Sie einen neuen Zylinder.
	Arbeitstiefe zu gross	Stellen Sie die korrekte Arbeitstiefe ein
	Gras zu lang	Mähen Sie den Rasen vor dem Vertikutieren
Schlechte Schneidergebnisse	Arbeitstiefe zu klein	Stellen Sie eine grössere Arbeitstiefe ein
	Messer verschlissen	Bauen Sie einen neuen Zylinder.
	Auswurfkanal blockiert	Leeren Sie den Sammelbeutel und beseitigen jegliche Verstopfungen

GARANTIE

- Das Gerät hat zwei Jahre Garantie ab Verkaufsdatum. (Rechnung aufbewahren!)
- Schäden die von falschem Gebrauch herrühren fallen nicht unter die Garantieansprüche.