



Digitalradio DAB+/FM

mit Bluetooth-Funktion und kabelloser Ladefunktion

Radio numérique DAB+/FM
avec fonction Bluetooth et fonction de charge sans fil

Art.-Nr. 228021



BETRIEBSANLEITUNG MODE D'EMPLOI

CH-IMPORTEUR: MAX TRADA AG · CHURERSTRASSE 82 · CH-8808 PFÄFFIKON / SZ



03 – 22 BETRIEBSANLEITUNG

23 – 42 MODE D'EMPLOI

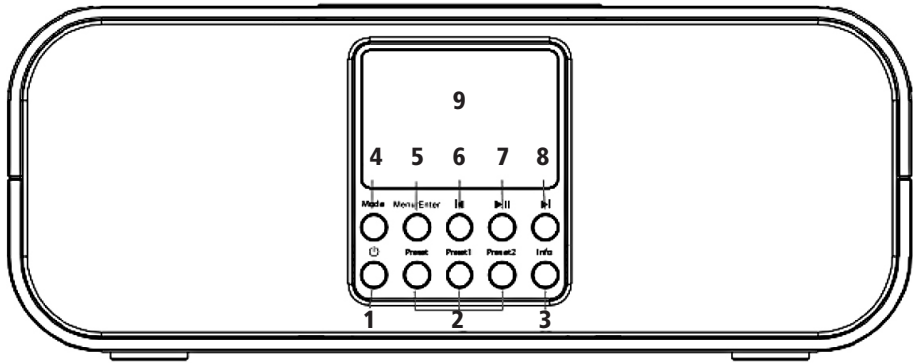


INHALTSVERZEICHNIS

- 4 Geräteaufsicht
- 6 Spezielle Sicherheitshinweise
- 7 Gerätebeschreibung
- 8 Stromversorgung
- 8 Gerät in Betrieb nehmen
- 9 Betrieb im DAB-Modus
- 10 Betrieb im FM (UKW) Modus
- 11 Betrieb im Bluetooth-Modus
- 12 Betrieb im AUX IN-Modus
- 12 Kabellose Ladefunktion
- 12 USB-Ladefunktion
- 13 Info-Funktion
- 13 Menü-Funktion
- 14 System-Einstellungen
 - 14 Einstellung der SLEEP-Funktion
 - 14 Einstellung des Weckers
 - 16 Datum und Uhrzeit einstellen
 - 16 Einstellung der automatischen Zeitaktualisierung
 - 16 Stunden-Format einstellen
 - 16 Datums-Format einstellen
 - 17 Hintergrundbeleuchtung einstellen
 - 17 Werkseinstellungen zurückholen
 - 17 SW Version
- 17 Favoritenliste
- 18 Lautstärke einstellen
- 18 Antenne ausrichten
- 19 Wichtige Sicherheitshinweise
- 21 Reinigung und Pflege
- 21 Entsorgung und Garantie
- 22 Technische Daten

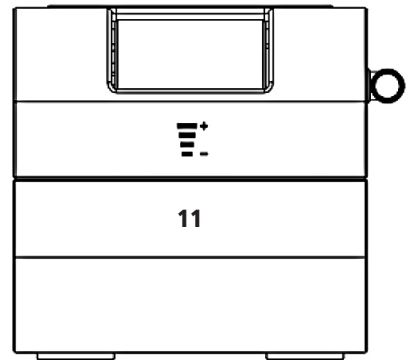
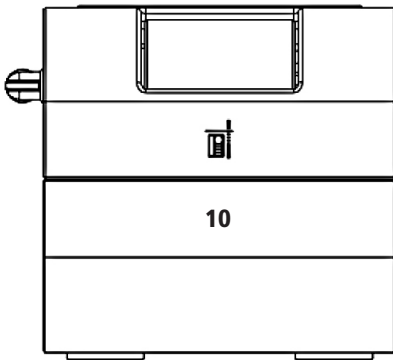


FRONT-ANSICHT



- | | | | |
|---|-------------------------------------|---|------------------------|
| 1 | Taste EIN/AUS | 6 | Taste ◀ |
| 2 | Tasten Preset / Preset 1 / Preset 2 | 7 | Taste ▶ (Play/Pause) |
| 3 | Taste Info | 8 | Taste ▶ |
| 4 | Taste Mode | 9 | LDC-Display |
| 5 | Taste Menu/Enter | | |

SEITEN-ANSICHTEN

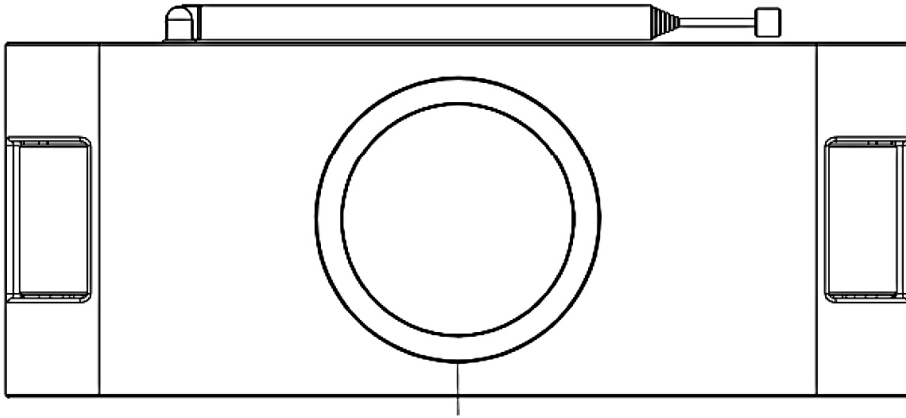


- | | | | |
|----|--|----|------------------------|
| 10 | Drehregler +/- (für Auswahl von Stationen und Menüs) | 11 | Lautstärken-Regler +/- |
|----|--|----|------------------------|





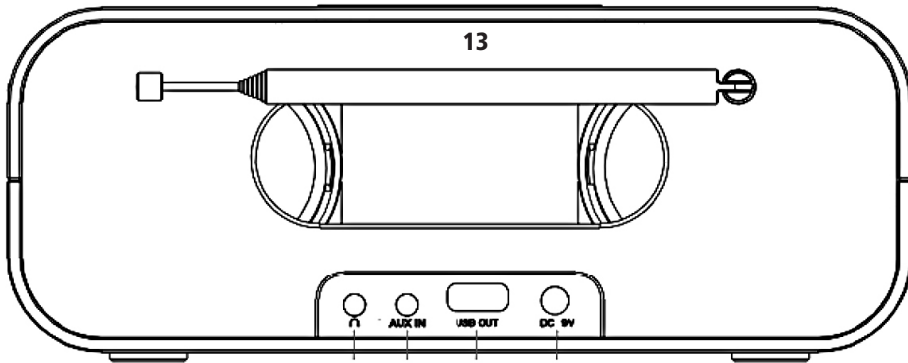
■ AUFSICHT AUF DAS GERÄT



12

12 Kabellose Ladestation

■ RÜCK-ANSICHT



14

15

16

17

13 Antenne
14 Kopfhörer-Buchse
15 AUX IN-Eingang

16 5V1A USB-Anschluss
17 DC 9V Buchse (9V, 3A Anschluss)



Sehr geehrte Kundin, sehr geehrter Kunde

Wir gratulieren Ihnen zum Kauf dieses modernen Digitalradios mit DAB+ sowie FM-Empfang und Bluetooth-Funktion sowie einem eingebauten Wecker und kabelloser Ladestation. Freuen Sie sich auf einen ungestörten Empfang mit diesem leicht bedienbaren Gerät.

Bitte lesen Sie vor der Montage und Inbetriebnahme diese Gebrauchsanleitung aufmerksam durch, um sich mit Ihrem neuen Gerät vertraut zu machen und maximale Betriebssicherheit zu erzielen. Besonders müssen die Sicherheitsbestimmungen berücksichtigt werden, um Unfälle und Schäden zu vermeiden. Wir empfehlen, die Anleitung zum späteren Nachlesen sorgfältig aufzubewahren.

SPEZIELLE SICHERHEITSHINWEISE

- Das Gerät sollte nicht in der Nähe von Wasser oder Flüssigkeiten in Betrieb genommen werden, z.B. nahe einer Badewanne, Waschbecken, Swimming Pool etc.
- Flüssigkeiten dürfen nicht mit dem Gerät in Kontakt kommen, Gerät nur mit einem leicht feuchten Tuch reinigen.
- Stellen Sie das Gerät so auf, dass die Luft rundum ungehindert zirkulieren kann, z.B. nicht auf ein Bett, ein Sofa oder in ein Bücherregal oder einen Wandschrank stellen. Mindestabstand: 10 cm rund um das Gerät.
- Halten Sie das Gerät auch von Wärmequellen wie Herdplatten, Heizung oder Verstärker fern.
- Stellen Sie das Gerät so auf, dass es nirgends herunterfallen kann oder nichts auf das Gerät fallen kann.
- Bei Gewitter immer vorsichtshalber den Netzstecker ziehen, um einen Defekt durch Überspannung zu verhindern.
- Bei längerer Nichtbenutzung (z. B. eine Woche oder länger), ziehen Sie immer den Anschluss-Stecker aus der Gerätebuchse und den Netzstecker aus der Steckdose.
- **Warnung:**
 - Der Netzstecker des Anschlusskabels trennt das Gerät vom Netz, deshalb muss der Netzstecker immer gut zugänglich sein.
 - Um einen Stromschlag zu vermeiden, setzen Sie das Gerät niemals Regen oder Feuchtigkeit aus, stellen Sie keine mit Wasser gefüllten Behälter auf das Gerät.





GERÄTEBESCHREIBUNG

DEUTSCH

- 1 Taste EIN/AUS
- 2 Tasten Preset / Preset 1 / Preset 2
- 3 Taste Info
- 4 Taste Mode
- 5 Taste Menu/Enter
- 6 Taste ◀ (vorheriger Titel im Bluetooth-Modus)
- 7 Taste ▶|| (Play/Pause)
- 8 Taste ▶| (nächster Titel im Bluetooth-Modus)
- 9 LDC-Display
- 10 Drehregler +/- (für Auswahl von Stationen und Menüs)
- 11 Lautstärken-Regler +/-
- 12 Kabellose Ladestation
- 13 Antenne
- 14 Kopfhörer-Buchse
- 15 AUX IN-Eingang
- 16 5V1A USB-Anschluss
- 17 DC 9V Buchse (9V, 3A Anschluss)

■ ZUBEHÖR:

- 1 Netzadapter
- 1 Anleitung



■ STROMVERSORGUNG

1. Prüfen Sie, ob die auf dem Typenschild angegebene Spannung mit der Ihrer Steckdose übereinstimmt.
2. Schliessen Sie den mitgelieferten AC-DC Netzadapter an die DC 9V-Buchse an der Geräterückseite an und stecken Sie den Netzadapter in eine korrekt installierte und geerdete Steckdose.

Achtung: Den mitgelieferten Netzadapter nur zusammen mit diesem DAB-Radio benutzen, nicht bei anderen Geräten einsetzen.

Hinweis: Netzadapter immer von der Steckdose trennen, wenn Sie das Gerät länger nicht benutzen.

GERÄT IN BETRIEB NEHMEN

- Schliessen Sie das Gerät mittels des Netzadapters an den Stromkreis an: Kabelstecker in die DC9V-Buchse an der Geräterückseite stecken und Netzadapter in die Steckdose stecken.
- Sobald das Gerät mit dem Stromkreis verbunden ist, erscheint im Display „Welcome to Digital Radio“ und es wird ein automatischer DAB-Suchlauf durchgeführt.



- Sobald der Suchlauf beendet ist, wählt das Gerät automatisch den alphanumerisch ersten gefundenen Sender.
- Die Zeit wird automatisch eingestellt, sobald das DAB-Signal gefunden wurde.
- Wenn Sie nun die EIN/AUS-Taste (1) drücken, ist das DAB-Radio eingeschaltet, Sie hören den Sender.
- Wenn Sie die EIN/AUS-Taste erneut drücken, geht das Gerät in den Standby-Modus.
- Wenn Sie das Gerät ganz ausschalten wollen, ziehen Sie den Netzadapter aus der Steckdose.





BETRIEB IM DAB-MODUS

■ AUTOMATISCHER SUCHLAUF



1. Drücken Sie die Mode-Taste (4), im Display erscheinen die DAB-Informationen, die Signal-Leiste, die momentane Uhrzeit usw.
2. Sobald sich das Gerät im DAB-Modus befindet, wird ein automatischer Suchlauf gestartet.

Im Display erscheinen Anzeigen wie „Scanning ... 0“ und alle Kanäle im DAB Band III werden gesucht (174.928 – 239.200 MHz, 5A–13F).

3. Das Gerät speichert alle gefundenen DAB Sender und spielt die erste gefundene Radiostation der Playlist.

■ MANUELLE SENDERSUCHE

- Sie können auch manuell nach DAB-Radiostationen suchen, dies ist vor allem hilfreich, wenn Sie eine Radiostation vermissen.
1. Wenn sich das Gerät im DAB-Modus befindet, drücken Sie kurz die Menu/Enter-Taste (5), um in das Menü zu gelangen, dann drehen Sie den Drehregler (10), bis Sie „Manual Tune“ im Display sehen, dann drücken Sie zur Bestätigung die Menu/Enter-Taste (5).
 2. Drehen Sie nun den Drehregler (10), um einen beliebigen Sender im Bereich von 5A bis 13F zu suchen, dann drücken Sie zur Bestätigung die Menu/Enter-Taste (5).
 3. Dieser so manuell gescannte Sender wird in der Wiedergabeliste (Playlist) gespeichert.
 4. Drücken Sie nun erneut die Menu/Enter-Taste (5), um zum Menü zurückzukehren.
 5. Wiederholen Sie die Schritte 1 bis 4, wenn noch weitere DAB-Sender manuell eingestellt werden müssen.
 6. Wenn es kein DAB-Signal gibt, erscheint im LCD-Display z.B. „Service not available“.



BETRIEB IM FM-MODUS

- Drücken Sie die Mode-Taste (4), um in den FM-Modus zu gelangen.



■ AUTOMATISCHER SUCHLAUF

1. Wenn sich das Gerät im FM-Modus befindet, drücken Sie lange die Taste ►| Play/Pause (7) und das Gerät startet mit dem automatischen Sendersuchlauf, von der niedrigsten bis zur höchsten FM-Frequenz.
2. Wird ein FM-Signal erfasst, wird der Sender sofort abgespielt. Mit den Tasten |◀ (6) und ►| (8) können Sie zwischen den gefundenen Sendern wechseln.
3. Wenn Sie sich im FM-Modus befinden und Sie drücken lange die Taste |◀ (6), wird ein automatischer Suchlauf nach einer niedrigeren FM-Frequenz gestartet, bis der erste gefundene FM-Sender abgespielt wird.
4. Wenn Sie sich im FM-Modus befinden und Sie drücken lange die Taste ►| (8), wird ein automatische Suchlauf nach einer höheren FM-Frequenz gestartet, bis der erste gefundene FM-Sender abgespielt wird.

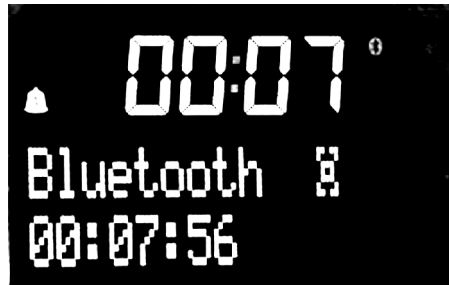
■ MANUELLER SUCHLAUF

1. Wenn Sie sich im FM-Modus befinden, drehen Sie den Drehregler (10) um eine Stufe und das Gerät schaltet sich vom Suchlauf der höchsten/niedrigsten Frequenz in den Suchlauf in 50 kHz-Intervallen.
2. Drehen Sie nun den Drehregler (10) im Uhrzeigersinn, um einen FM-Sender mit einer höheren Frequenz zu suchen. Wenn Sie den Drehregler (10) im Gegenuhrzeigersinn drehen, suchen Sie einen FM-Sender mit einer niedrigeren Frequenz.





BETRIEB IM BLUETOOTH-MODUS



- Achten Sie bei der Verwendung von Bluetooth-Geräten darauf, dass die Reichweite maximal 10 Meter beträgt.
1. Drücken Sie die Mode-Taste (4), um das Gerät in den Bluetooth-Modus zu schalten.
 2. Um das Audiogerät (Mobil-Telefon, Tablet etc.) mit dem DAB-Radio zu koppeln, schalten Sie die Bluetooth-Funktion an Ihrem Audiogerät ein und wählen Sie in der Geräte-Liste „XCDDAB5BK“ aus. Während beide Geräte gekoppelt werden, leuchten die beiden Symbole   abwechselnd auf. Nach der Kopplung leuchtet nur noch das Symbol  konstant im Display auf, nun können Sie mit der Wiedergabe starten.
 3. Um im Bluetooth-Modus die Wiedergabe zu starten oder zu stoppen, drücken Sie kurz die Taste  Play/Pause (7). Wenn Sie die Bluetooth-Verbindung wieder trennen wollen, drücken Sie lange auf die Taste  Play/Pause (7).
 4. Wenn Sie sich im Bluetooth-Modus befinden, drücken Sie kurz die Taste  (6), um zum vorherigen Titel zu springen, oder die Taste  (8), um zum nächsten Titel zu springen.
- **Hinweise:**
 - Das Gerät schaltet sich in den Standby-Modus, wenn kein Bluetooth-Gerät damit verbunden ist. Wenn Sie 15 Minuten das Gerät weder bedienen noch damit Musik abspielen, schaltet sich der Lautsprecher automatisch aus.
 - Sollte die Kopplung nicht zustande kommen, schalten Sie das DAB-Radio kurz aus und versuchen Sie es erneut.
 - Wenn eine Kopplung einmal erfolgreich durchgeführt wurde, erinnern sich die Geräte und müssen bei der nächsten Benutzung nicht erneut gekoppelt werden, ausser sie wurden entkoppelt. Sollte sich das Radio nicht automatisch mit dem zuletzt genutzten Audiogerät koppeln, müssen Sie das Radio aus der Geräte-Liste noch einmal manuell auswählen. (Siehe Punkt 2.)
 - Um ein neues Gerät zu koppeln, müssen Sie erst das bereits gekoppelte Gerät entkoppeln und dann die Schritte 1-4 wiederholen.



BETRIEB IM AUX IN-MODUS

1. Drücken Sie die Mode-Taste (4), um das Gerät in den AUX IN-Modus zu schalten. Im Display wird „Aux Input“ angezeigt.



2. Schliessen Sie ein AUX IN-Kabel an der Geräterückseite und am Audiogerät an.
3. Stellen Sie mit dem Lautstärke-Regler entweder am DAB-Radio oder am Audiogerät die Lautstärke ein.
4. Das Gerät schaltet sich automatisch aus, wenn 10 Minuten lang keine Wiedergabe über AUX IN stattgefunden hat.

KABELLOSE LADEFUNKTION

1. Wenn das Radio eingeschaltet ist, können Sie ein Gerät mit kabelloser Ladefunktion (z.B. Smartphone) auf die Ladestation in die Mitte des Kreises an der Geräte-Oberseite (12) legen, um es aufzuladen.
2. Sobald das Mobilgerät geladen ist, entfernen Sie es von der Ladestation.
 - **Achtung:** Das Gerät muss mit dem Netzadapter am Stromkreis angeschlossen sein, damit die Ladestation funktioniert!
 - **Hinweis:** Legen Sie keine Gegenstände aus Metall (z.B. Metallhüllen) oder Magnetgehäuse zwischen die Ladestation und das Mobilgerät, da es sonst nicht geladen werden kann.

USB LADEFUNKTION

1. Wenn das Radio eingeschaltet ist, können Sie Ihr Smartphone (oder Mobilgerät) via USB-Kabel (nicht im Lieferumfang) am USB-Anschluss (16) an der Geräterückseite anschliessen, um es zu laden.
2. Sobald das Mobilgerät geladen ist, entfernen Sie das USB-Kabel vom Gerät und dem Smartphone.





INFO-FUNKTION

1. Wenn sich das Radio **im DAB-Modus** befindet, können Sie durch kurzes Drücken der Info-Taste (3) diverse DAB-Informationen abrufen:

DLS > Signalstärke > Programmtyp > Ensemble/Multiplex > Frequenz > Signalfehler > Transferrate > Uhrzeit > Datum ...

2. Wenn sich das Radio **im FM-Modus** befindet, können Sie durch kurzes Drücken der Info-Taste (3) diverse FM-Informationen abrufen:

Radio-Text > Signalstärke > Programmtyp > Name > Stereo/Mono > Uhrzeit > Datum ...

3. Wenn sich das Radio **im Bluetooth oder AUX IN-Modus** befindet, können Sie durch kurzes Drücken der Info-Taste (3) folgende Informationen abrufen:

Uhrzeit > Datum

MENÜ-FUNKTION

- A. Wenn sich das Gerät **im DAB-Modus** befindet, drücken Sie kurz die Menu/Enter-Taste (5), um in das Menü zu kommen, dann drehen Sie den Drehregler (10), um zwischen folgenden Untermenüs zu wählen:

Full scan (autom. Suchlauf) > Manual Tune (manueller Suchlauf) > DRC > Prune (Löschen) > System

1. Im Untermenü **„Full scan“** drücken Sie kurz die Menu/Enter-Taste (5), und es wird ein automatischer Suchlauf durchgeführt.
 2. Im Untermenü **„Manual Tune“** drücken Sie kurz die Menu/Enter-Taste (5), dann drehen Sie den Drehregler (10), um manuell einen Sender zu wählen.
 3. Im Untermenü **„DRC“** drücken Sie kurz die Menu/Enter-Taste (5), um eine DRC-Einstellung (Dynamic Kompression) zu wählen: DRC off/DRC high/DRC low.
 4. Im Untermenü **„Prune“** (Löschen) drücken Sie kurz die Menu/Enter-Taste (5), um zwischen den beiden Möglichkeiten Prune Yes oder Prune No zu wählen.
- B. **Im FM-Modus** drücken Sie kurz die Menu/Enter-Taste (5), um in das Menü zu kommen, dann drehen Sie den Drehregler (10) um zwischen folgenden Untermenüs zu wählen: **Scan Setting > Audio Setting > System**
 1. Im Untermenü **„Scan Setting“**, drücken Sie kurz die Menu/Enter-Taste (5) und drehen dann den Drehregler (10), um zwischen folgenden Optionen zu wählen: Alle Stationen (all stations) / Nur starke Stationen (Strong stations only).



2. Im Untermenü **„Audio Setting“**, drücken Sie kurz die Menu/Enter-Taste (5) und drehen dann den Drehregler (10), um zwischen folgenden Optionen zu wählen: Stereo allowed/Forced mono.
3. Im Untermenü **„System“** kommen Sie in die System-Einstellungen, siehe dazu nachfolgendes Kapitel.

SYSTEM-EINSTELLUNGEN

- Um in die System-Einstellungen zu gelangen, müssen Sie die Menu/Enter-Taste (5) drücken, um in das Menü zu gelangen, und dann den Drehregler (10) drehen, um das Untermenü **„System“** zu wählen, dann mit der Menu/Enter-Taste (5) bestätigen. Nun können Sie mit dem Drehregler zwischen folgenden Untermenüs wählen:

Set sleep time > Alarm 1 Setup > Alarm 2 Setup > Time > Backlight > Factory Reset > SW Version

- Bestätigen Sie jede Auswahl mit der Menu/Enter-Taste (5).

■ EINSTELLUNG DER SLEEP-FUNKTION

- Sie können die Ausschaltzeit einstellen, um festzulegen, wann sich das DAB-Radio automatisch ausschalten soll.
1. Drücken Sie die Menu/Enter-Taste (5), um in die System-Einstellungen zu gelangen, dann drehen Sie den Drehregler (10), um das Untermenü **„Set sleep time“** zu wählen.
 2. Drücken Sie dann nochmals die Menu/Enter-Taste (5), um die Einstellung zu starten, drehen Sie dann den Drehregler (10), um zwischen den Ausschalt-Zeiten zu wählen und drücken Sie am Ende zur Bestätigung nochmals die Menu/Enter-Taste (5). Die möglichen Ausschaltzeiten sind: Sleep off, 15, 30, 45, 60, 75, 90 Minuten.



■ EINSTELLUNG DES WECKERS

1. Drücken Sie die Menu/Enter-Taste (5), um in die System-Einstellungen zu gelangen, dann drehen Sie den Drehregler (10), um das Untermenü **„Alarm 1 Setup“** zu wählen.





2. Drücken Sie dann nochmals die Menu/Enter-Taste (5), um die Einstellung für „Alarm 1“ zu starten, drehen Sie dann den Drehregler (10), um die **Weckzeit** einzustellen und drücken zur Bestätigung die Menu/Enter-Taste erneut.
3. Drücken Sie die Menu/Enter-Taste erneut, öffnet sich das Einstellmenü, um die **Dauer des Klingeltons** eingeben zu können, dann drehen Sie den Drehregler (10), um eine Dauer auszuwählen: 15, 30, 45, 60 oder 90 Sekunden. Am Ende die gewählte Dauer durch Drücken der Menu/Enter-Taste bestätigen.
4. Wenn Sie nun die Menu/Enter-Taste nochmals drücken, öffnet sich das Einstellmenü um den **Alarmton** auszuwählen, denn drehen Sie den Drehregler, um einen Alarmton auszuwählen: Buzzer, DAB oder FM. Am Ende bestätigen Sie den gewählten Alarmton durch Drücken der Menu/Enter-Taste.
5. Verfahren Sie genauso, um die **Frequenz** einzugeben, Sie können wählen zwischen: einmal (once), täglich (daily), an Wochentagen (weekdays) und an Wochenenden (weekends).
6. Verfahren Sie genauso, um das **Weck-Datum** einzugeben, wählen Sie den gewünschten Tag.
7. Verfahren Sie genauso, um die **Lautstärke des Wecktons** einzugeben.
8. Drücken Sie ein weiteres Mal die Menu/Enter-Taste, um zwischen den Optionen „alarm on“ oder „alarm off“ zu wählen. **Nur wenn Sie „alarm on“ wählen, ist der Wecker eingeschaltet.**
9. Drücken Sie ein letztes Mal die Menu/Enter-Taste (5), um die **Einstellungen zu speichern**: die Weckfunktion ist eingeschaltet und im LCD-Display erscheint das Wecker-Symbol.
10. Verfahren Sie genauso, um den Weck-Alarm 2 („Alarm 2 Setup“) einzustellen.
 - **Hinweis:** Wenn Sie die gleiche Weckzeit für Alarm 1 und Alarm 2 einstellen, beachten Sie bitte, dass die Einstellungen von Alarm 2 dann die von Alarm 1 überschreiben.

■ WECKALARM AUSSCHALTEN

- Sie können den Wecker ganz einfach ausschalten, indem Sie eine beliebige Taste drücken.

■ SNOOZE-FUNKTION (SCHLUMMER-FUNKTION)

1. Drehen Sie den Drehregler (10) oder Lautstärken-Regler (11), um den Wecker in den Schlummer (Snooze)-Modus zu versetzen, sobald der Weckalarm ertönt. Drehen Sie einen der Regler um eine Stufe, um das Intervall 5 Minuten zu wählen, zwei Stufen für 10 Minuten, drei Stufen für 20 Minuten, vier Stufen für 30 Minuten.
2. Sie können die Snooze-Funktion beenden, indem Sie eine beliebige Taste drücken.



■ DATUM UND UHRZEIT EINSTELLEN

- Wenn Sie das Radio das erste Mal einschalten und Ihr Wohngebiet bereits durch DAB+ abgedeckt ist, werden das Datum und die Uhrzeit **automatisch** durch ein Signal eingestellt.
- Wollen Sie Datum und Uhrzeit **manuell** einstellen, so gehen Sie wie folgt vor: Wenn das Gerät eingeschaltet ist, drücken Sie die Menu/Enter-Taste (5), um in das Menü zu gelangen, drehen Sie dann den Drehregler (10), um „System“ für System-Einstellungen zu wählen, dann drücken Sie nochmals die Menu/Enter-Taste, wählen mit dem Drehregler erst das Untermenü „Time“ und dann „Set Time/Date“ und bestätigen jeweils mit der Menu/Enter-Taste. Stellen Sie dann mit dem Drehregler die Zeit ein und drücken zur Bestätigung nochmals die Menu/Enter-Taste.

■ EINSTELLUNG DER AUTOMATISCHEN ZEITAKTUALISIERUNG (AUTO TIME UPDATE SETTING)

- Wenn Sie sich im Untermenü „System“ (für System-Einstellungen) befinden: Drücken Sie die Menu/Enter-Taste (5), dann drehen Sie den Drehregler (10), um erst „Time“ und dann „Auto time update setting“ zu wählen. Bestätigen Sie jeweils mit der Menu/Enter-Taste und wählen Sie mit dem Drehschalter eine der Optionen aus:

No update: Die automatische Zeitaktualisierung ist ausgeschaltet

Update from Any: Die Zeit wird analog DAB-oder FM-RDS-Zeit aktualisiert

Update from DAB: Es wird nur die DAB-Radiozeit aktualisiert

Update from FM: Es wird nur die FM-Radiozeit aktualisiert

- Drücken Sie zur Bestätigung die Menu/Enter-Taste (5).

■ STUNDEN-FORMAT EINSTELLEN

- Im Untermenü „Time“ drehen Sie den Drehregler (10), um das 12- oder 24-Stunden-Format zu wählen, dann drücken Sie die Menu/Enter-Taste (5), um das gewählte Format zu bestätigen:

Set 12 hour: 12-Stunden-Format ist eingestellt

Set 24 hour: 24-Stunden-Format ist eingestellt

■ DATUMS-FORMAT EINSTELLEN

- Im Untermenü „Time“ drehen Sie den Drehregler (10), um das Datums-Format zu wählen, dann drücken Sie die Menu/Enter-Taste (5), um das gewählte Format zu bestätigen:

DD-MM-YYYY: Tag-Monat-Jahr

MM-DD-YYYY: Monat-Tag-Jahr





■ HINTERGRUNDBELEUCHTUNG EINSTELLEN

- Wenn Sie sich im Untermenü „System“ (für System-Einstellungen) befinden: Drehen Sie den Drehregler (10), um die Hintergrundbeleuchtung (Backlight) zu wählen, dann drücken Sie zur Bestätigung die Menu/Enter-Taste (5). Dann drehen Sie den Drehregler erneut, um die Dauer und Helligkeit des Hintergrundlichts einzustellen:

Dim level (Helligkeitsstufe): high/medium/low

■ WERKSEINSTELLUNG ZURÜCKHOLEN

- Wenn Sie sich im Untermenü „System“ (für System-Einstellungen) befinden: Drehen Sie den Drehschalter (10), um die Option „Factory Reset“ zu wählen, dann drücken Sie die Menu/Enter-Taste (5) und wählen „Yes“, um die Werkseinstellung zurückzuholen.

■ SW VERSION (SOFTWARE-VERSION)

- Wenn Sie sich im Untermenü „System“ (für System-Einstellungen) befinden: Drehen Sie den Drehschalter (10), um die Option „SW Version“ zu wählen, dann drücken Sie die Menu/Enter-Taste (5), um die Software-Version einzusehen.
- Immer, wenn Sie die Menu/Enter-Taste (5) lange gedrückt halten, kehren Sie zur vorherigen Einstellung zurück.

FAVORITENLISTE

- Sowohl im DAB+ als auch im FM-Modus können Sie bis zu 30 Stationen speichern, damit sie jederzeit und leicht aufgerufen werden können.

■ EINE STATION IN DER FAVORITENLISTE HINZUFÜGEN

1. Wenn sich das Gerät im DAB- oder FM-Modus befindet, wählen Sie die gewünschte Station aus, die Sie speichern möchten (d.h. die Station ist momentan zu hören), und drücken Sie lange entweder die Preset 1 oder Preset 2 Taste und die Station ist auf der jeweiligen Taste gespeichert.
2. Wollen Sie mehr als nur 2 Stationen speichern, halten Sie die Taste Preset (ganz links) für 2 Sekunden gedrückt, um in die Favoritenliste zu gelangen. Dann drehen Sie den Drehregler (10) um einen Listenplatz von P1 bis P30 auszuwählen, dann drücken Sie zur Bestätigung die Menu/Enter-Taste (5). In dieser Weise können Sie 30 Stationen speichern.



■ EINE RADIOSTATION AUS DER FAVORITENLISTE AUSWÄHLEN UND ABSPIELEN

1. Für Radiosender, die auf den Tasten Preset1 oder Preset2 abgespeichert sind: Drücken Sie kurz die Preset1 oder Preset2 Taste und wählen so die Radiostation, die abgespielt werden soll.
2. Für die weiteren gespeicherten Radiosender: Drücken Sie kurz die Preset-Taste, drehen dann den Drehschalter (10) auf die entsprechende Zahl, um die gewünschte Radiostation aus der Favoritenliste auszuwählen, dann drücken Sie die Menu/Enter-Taste (5) und die Wiedergabe startet.
3. Wenn Sie einen Listenplatz wählen, dem noch keine Radiostation zugewiesen wurde, erscheint „Empty“.

LAUTSTÄRKE EINSTELLEN

- Wenn das Radio eingeschaltet ist, können Sie mit dem Lautstärke-Regler (11) die Lautstärke einstellen:

Drehen im Uhrzeigersinn: Lautstärke erhöhen

Drehen im Gegenuhrzeigersinn: Lautstärke vermindern

ANTENNE AUSRICHTEN

1. Für einen optimalen DAB-Empfang muss die Antenne komplett in ihrer ganzen Länge ausgezogen sein, dies ist auch nötig, um das Signal für Datum und Uhrzeit zu empfangen. Stellen Sie es an einen Platz, wo optimaler Empfang garantiert wird.
2. Halten Sie das Radio in jedem Fall von anderen elektrischen Geräten fern, um Störungen zu vermeiden.
3. Sollte das Radio-Signal schwach sein, schalten Sie den Audiokanal von Stereo auf Mono um, um eine bessere Klangleistung zu erhalten.





WICHTIGE SICHERHEITSHINWEISE

Um Verletzungen durch Strom wie Stromschlag, Kurzschluss oder Brand zu vermeiden, bitten wir Sie, folgende Sicherheitsbestimmungen immer zu berücksichtigen:

- Lesen Sie die Gebrauchsanleitung aufmerksam vor der ersten Inbetriebnahme.
- Achten Sie darauf, dass Sie die unter Spannung stehenden Teile nie berühren! Ein elektrischer Schlag kann zu schweren Verletzungen oder sogar zum Tod führen.
- Schliessen Sie das DAB-Radio nur an eine Steckdose mit Wechselstrom mit einer Spannung von 230V/50 Hz an. Als Mindestabsicherung der Steckdose gilt 6 Ampère, beachten Sie die Angaben auf dem Typenschild. Bitte beachten Sie unbedingt die geltenden örtlichen Verordnungen und Vorschriften.
- Niemals das Gerät abdecken (Lufteinlass- und auslass müssen immer frei bleiben) oder in der Nähe von brennbaren Materialien anwenden; von Flammen und offenem Feuer fernhalten.
- Extrem hohe oder kalte Temperaturen vermeiden.
- Gerät oder Netzkabel niemals in der Nähe von Wärmequellen wie Ofen, Herd, Heizungen oder von Wärme abgebenden Geräten lagern oder stellen. Gerät niemals in explosionsgefährdeten Räumen einsetzen. Direkte Sonneneinstrahlung vermeiden.
- Gerät niemals in die Nähe von Badewannen oder mit Wasser gefüllten Spülbecken stellen, wo die Gefahr besteht, dass es ins Wasser fallen könnte. Stromschlaggefahr!
- Gerät niemals im Freien betreiben und Feuchtigkeit bzw. Regen aussetzen. Gerät, Netzkabel oder Netzstecker nie mit Wasser oder anderen Flüssigkeiten in Kontakt bringen. Die Gerätebasis nie auf einen nassen Untergrund stellen. Stromschlaggefahr!
- Das Gerät ist nicht zur gewerblichen Nutzung konzipiert.
- Gerät in sicherer Umgebung aufstellen, der Untergrund sollte eben, hitzebeständig, stabil und trocken sein.
- Niemals Gegenstände in das Gerät stecken.
- Gerät nur mit dem mitgelieferten Zubehör bzw. Original-Zubehör benutzen, sonst könnte das Gerät beschädigt werden bzw. Gefahr von Stromschlag, Brand und Personenschaden!
- Ziehen Sie im Falle einer Gefahr oder eines Defektes sofort den Netzstecker aus der Steckdose. Die Steckdose sollte deshalb zu jeder Zeit gut erreichbar sein.
- Elektrische Geräte sind kein Spielzeug für Kinder. Lassen Sie das DAB-Radio niemals unbeaufsichtigt, während es in Betrieb bzw. eingesteckt ist oder wenn Kinder zugegen sind bzw. stellen Sie das Gerät ausser Reichweite von Kindern auf. Gerät und



- auch das Netzkabel von Kindern unter 8 Jahren generell fernhalten. Auch mit dem Verpackungsmaterial sollten Kinder niemals spielen dürfen, es besteht Erstickungsgefahr durch Plastiktüten!
- Kinder ab 8 Jahren und Personen mit eingeschränkten physischen, sensorischen oder geistigen Fähigkeiten, mangelnder Erfahrung oder Kenntnisse dürfen das Gerät nur benutzen, wenn sie von einer für ihre Sicherheit zuständigen Person beaufsichtigt werden oder ihnen der sichere Gebrauch des Gerätes gezeigt wurde und sie die damit verbundenen Gefahren verstanden haben. Reinigungs- und Wartungsarbeiten dürfen nicht von Kindern ohne Beaufsichtigung durchgeführt werden. Das Gerät von Kindern jünger als 8 Jahren fernhalten.
 - Kinder dürfen nicht mit dem Gerät spielen.
 - Personen unter Alkohol- und Medikamenteneinfluss dürfen das Gerät nicht benutzen.
 - Bedienen Sie das Gerät nur mit trockenen Händen. Der Netzstecker darf nie mit nassen Händen ein- oder ausgesteckt werden. Ziehen Sie den Netzstecker nie am Kabel aus der Steckdose, sondern immer mit dem Netzstecker.
 - Keine schweren Gegenstände auf das Netzkabel stellen, Netzkabel so verlegen, dass es nicht über scharfe Kanten führt, man nicht darauf treten, es einklemmen oder darüber stolpern kann. Netzkabel generell von heißen Oberflächen fernhalten.
 - Bevor Sie das Gerät verstellen, immer Netzstecker ziehen.
 - Bei Nichtgebrauch, für die Reinigung oder während eines Gewitters Gerät immer vom Stromnetz trennen, d.h. Netzstecker ziehen.
 - Für Reparaturen am Gerät immer Rücksprache mit der Verkaufsstelle nehmen. Niemals Abdeckungen entfernen oder Reparaturen selbst vornehmen! Stromschlaggefahr!
 - Prüfen Sie Ihr Gerät vor jedem Gebrauch.
 - Gerät nur mit einwandfreiem Stromkabel und Netzstecker benutzen und dieses vor Feuchtigkeit schützen. Sollte das Gerät nicht richtig funktionieren, oder beschädigt sein, nehmen Sie dieses auf keinen Fall in Betrieb und lassen Sie es von Ihrer Verkaufsstelle kontrollieren.
 - **Durch unsachgemässe Reparaturen oder Handhabung können erhebliche Gefahren für den Benutzer und das Umfeld entstehen. Für Schäden, welche durch falschen Gebrauch, Nicht-Beachtung der örtlichen Sicherheitsvorschriften, oder durch eine nicht in dieser Anleitung vorgesehenen Verwendung verursacht werden, wird jegliche Haftung abgelehnt.**





REINIGUNG UND PFLEGE

- **Achtung:** Vor der Reinigung immer sicherstellen, dass der Netzstecker gezogen ist.
- a) Reinigen Sie das Gehäuse aussen mit einem leicht feuchten, weichen Tuch. Benutzen Sie dazu kein Spülmittel.
- b) Tauchen Sie das Netzkabel, den Netzstecker und das Gerät selbst niemals in Wasser oder andere Flüssigkeiten! Gefahr von Gerätschäden, Stromschlag, Feuer und Personenschäden.
- c) Verwenden Sie zur Reinigung niemals Scheuermittel, aggressive Reinigungsmittel oder Schwämme, welche die Oberfläche verkratzen können.

ENTSORGUNG · GARANTIE

■ ENTSORGUNG

Ausgediente Geräte müssen unbrauchbar gemacht werden und dürfen nicht im Hausmüll entsorgt werden. Bitte bringen Sie Ihr Gerät in die nächste Wertstoff-Sammlung, damit recyclebares Material wieder verwendet wird und Ihr Gerät einer umweltgerechten Entsorgung zugeführt wird.

■ GARANTIE

- Das Gerät hat zwei Jahr Garantie ab Verkaufsdatum. (Rechnung aufbewahren!)
- Schäden die von falschem Gebrauch herrühren fallen nicht unter die Garantieansprüche.

**TECHNISCHE DATEN**

Modell	Digitalradio DAB+/FM mit Bluetooth-Funktion und kabelloser Ladefunktion
Art-Nr.	228021
Netzteil	Eingang AC 100-240V - 50/60Hz Ausgang DC9V / 3A
Energieverbrauch	10W
Kabellose Ladestation	10W
DAB+ Frequenzbereich	174.928–239,2 MHz
FM (UKW) Frequenzbereich	87,5–108 MHz
Abmessungen	ca. 210 x 80 x 80 mm
Gewicht	ca. 0,9 kg
Bluetooth Empfangsbereich	bis zu 10 Meter
Lautsprecher-Ausgangsleistung	5W x 2
Signal-Rausch-Verhältnis	80dB
Geprüft	S+, CE
Erfüllt EU-Vorschriften	Ja
Produkt-Garantie	2 Jahre

Technische Änderungen vorbehalten.

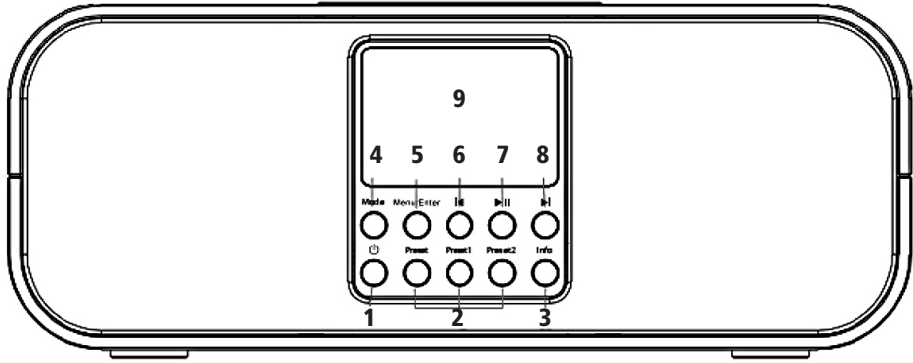


SOMMAIRE

- 24 Les vues sur l'appareil
- 26 Consignes de sécurité spéciales
- 27 Description de l'appareil
- 28 Alimentation électrique
- 28 Mettre l'appareil en marche
- 29 Fonctionnement sur le mode numérique DAB
- 30 Fonctionnement sur le mode FM
- 31 Fonctionnement sur le mode bluetooth
- 32 Fonctionnement sur le mode AUX IN
- 32 Programme de charge sans fil
- 32 Programme de charge par USB
- 33 Programme d'informations
- 33 Programme Menu
- 34 Réglage des paramètres
 - 34 Réglage du programme SLEEP
 - 34 Réglage du réveil
 - 36 Réglage de la date et de l'heure
 - 36 Réglage de l'actualisation automatique de l'heure
 - 36 Réglage du format des heures
 - 36 Réglage du format de la date
 - 37 Réglage du rétroéclairage
 - 37 Retour sur les réglages par défaut
 - 37 Version SW (version du logiciel)
- 37 Liste des favoris
- 38 Réglage du volume
- 38 Orientation de l'antenne
- 39 Consignes de sécurité importantes
- 41 Nettoyage et entretien
- 41 Elimination et garantie
- 42 Caractéristiques techniques

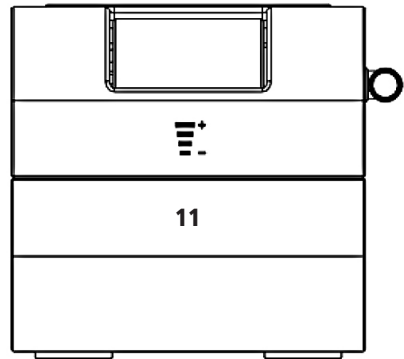
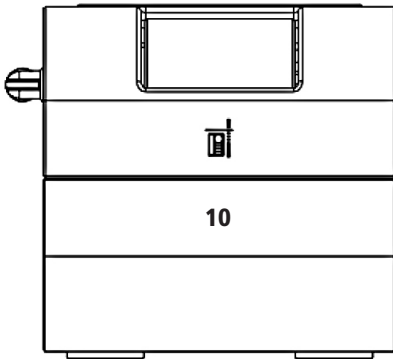


■ FACE AVANT



- | | | | |
|---|--------------------------------------|---|-------------------------|
| 1 | Touche MARCHE/ARRET | 6 | Touche ◀ |
| 2 | Touches Preset / Preset 1 / Preset 2 | 7 | Touche ▶ (Play/Pause) |
| 3 | Touche Info | 8 | Touche ▶ |
| 4 | Touche Mode | 9 | Ecran LCD |
| 5 | Touche Menu/Enter | | |

■ VUES LATÉRALES

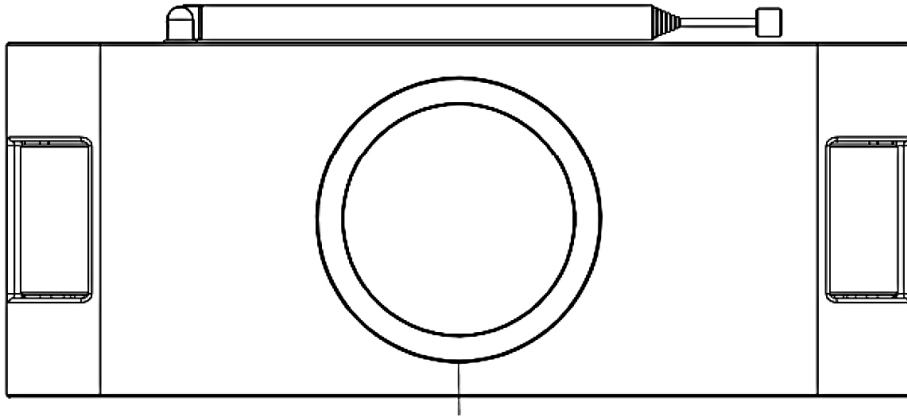


- | | | | |
|----|---|----|--------------------------|
| 10 | Bouton rotatif +/- (pour sélectionner les stations de radio et les menus) | 11 | Régulateur du volume +/- |
|----|---|----|--------------------------|





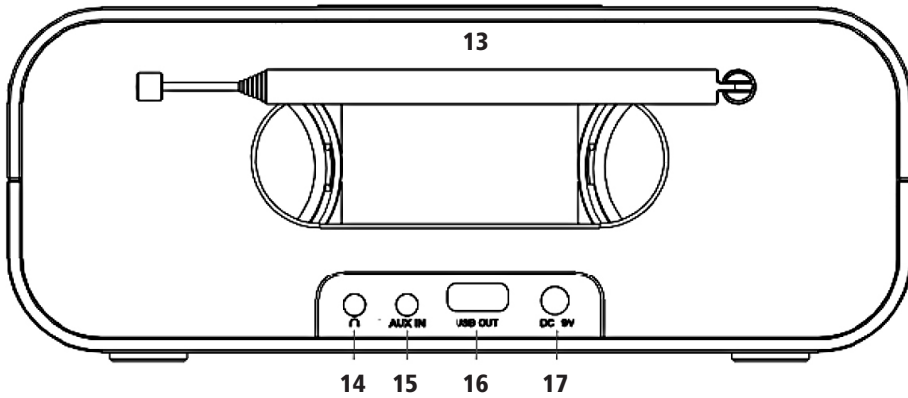
■ DESSUS DE L'APPAREIL



12

12 Station de charge sans fil

■ FACE ARRIÈRE



13 Antenne
14 Fiche pour casques
15 Entrée AUX IN

16 Port USB 5V1A
17 Fiche DC 9V (raccord 9V, 3A)



Chère cliente, cher client

Nous vous félicitons pour l'achat de cette radio numérique moderne avec réception DAB+, bluetooth ainsi que d'un réveil intégré et une station de charge sans fil. Vous serez séduit par cet appareil facile à utiliser avec une réception sans perturbations.

Avant de monter l'appareil et de le mettre en marche, veuillez lire attentivement ce mode d'emploi, afin de vous familiariser avec votre nouvel appareil et de garantir une sécurité maximum. Les consignes de sécurité doivent tout particulièrement être respectées, afin d'éviter des accidents et des endommagements. Nous vous recommandons, de conserver soigneusement le mode d'emploi pour pouvoir éventuellement le relire ultérieurement.

CONSIGNES DE SECURITE SPECIALES

- Ne mettez pas l'appareil en marche à proximité d'eau et de liquides, p.ex. à côté d'une baignoire, d'un lavabo, d'une piscine, etc.
- Ne mettez pas l'appareil en contact avec des liquides. Nettoyez l'appareil seulement avec un chiffon humide.
- Placez l'appareil de manière à ce que l'air puisse bien circuler autour de l'appareil, p.ex. ne le placez pas sur un lit, un canapé, dans une bibliothèque ou une armoire. Ecart minimum : 10 cm tout autour de l'appareil.
- Tenez également l'appareil à l'écart de sources de chaleur telles qu'une plaque de cuisson, un chauffage ou un amplificateur.
- Placez l'appareil de manière à ce qu'il ne risque pas de tomber et que rien ne puisse tomber sur l'appareil.
- En cas d'orage, débranchez par précaution l'appareil, afin d'éviter un endommagement qui pourrait être causé par une surtension.
- En cas de non-utilisation prolongée (p.ex. une semaine ou plus), débranchez l'appareil de la prise murale et le raccord de la fiche de l'appareil.
- **Avertissement :**
 - La prise secteur du câble de raccordement sépare l'appareil du courant électrique, c'est pourquoi la prise secteur doit toujours être bien accessible.
 - Afin d'éviter une électrocution, ne mettez jamais l'appareil en contact avec la pluie ou l'humidité et ne placez pas de récipient contenant de l'eau au-dessus de l'appareil.





DESCRIPTION DE L'APPAREIL

- 1 Touche **MARCHE/ARRET**
- 2 Touches **Preset / Preset 1 / Preset 2**
- 3 Touche **Info**
- 4 Touche **Mode**
- 5 Touche **Menu/Enter**
- 6 Touche **◀** (titre précédent sur le mode bluetooth)
- 7 Touche **▶||** (Play/Pause)
- 8 Touche **▶|** (titre suivant sur le mode bluetooth)
- 9 **Ecran LCD**
- 10 **Bouton rotatif +/-** (pour sélectionner les stations de radio et les menus)
- 11 **Régulateur du volume +/-**
- 12 **Station de charge sans fil**
- 13 **Antenne**
- 14 **Fiche pour casques**
- 15 **Entrée AUX IN**
- 16 **Port USB 5V1A**
- 17 **Fiche DC 9V (raccord 9V, 3A)**

■ ACCESSOIRES :

- 1 **Adaptateur de réseau**
- 1 **Mode d'emploi**



■ ALIMENTATION ELECTRIQUE

1. Vérifiez que la tension indiquée sur la plaque signalétique est identique avec celle de la prise murale.
2. Branchez l'adaptateur AC-DC dans la fiche 9V DC située sur la face arrière de l'appareil et branchez l'adaptateur dans votre prise secteur correctement installée et reliée à la terre.

Attention : Utilisez l'adaptateur fourni exclusivement avec cette radio numérique, ne pas l'utiliser avec d'autres appareils.

Remarque : Débranchez toujours l'adaptateur de la prise secteur si l'appareil n'est pas utilisé pendant une période prolongée.

METTRE L'APPAREIL EN MARCHÉ

- Branchez l'appareil au circuit électrique grâce à l'adaptateur de réseau : Branchez le cordon dans la fiche DC9V située sur la face arrière de l'appareil et l'adaptateur de réseau dans une prise secteur.
- Dès que l'appareil est branché au circuit électrique, « Welcome to Digital Radio » s'affiche sur l'écran et la recherche numérique se met automatiquement en place.



- Dès que la recherche est achevée, l'appareil sélectionne automatiquement la première station de radio trouvée dans l'ordre alphanumérique.
- L'heure est réglée automatiquement, dès que le signal numérique est détecté.
- Si vous appuyez alors sur la touche MARCHE/ARRET (1), la radio numérique est mise en marche. Vous écoutez alors la station de radio.
- Si vous appuyez une nouvelle fois sur la touche MARCHE/ARRET, l'appareil passe sur le mode de veille.
- Si vous voulez complètement éteindre l'appareil, débranchez l'adaptateur de réseau de la prise secteur.





FONCTIONNEMENT SUR LE MODE NUMERIQUE DAB

■ RECHERCHE AUTOMATIQUE



1. Appuyez sur la touche Mode (4), les informations numériques s'affichent sur l'écran ainsi que la barre du signal, l'heure actuelle etc.
2. Dès que l'appareil se trouve sur le mode DAB, une recherche automatique se met en place.
Les affichages tels que « Scanning ... 0 » s'affichent sur l'écran et tous les canaux sur la bande DAB III sont recherchés (174.928 – 239.200 MHz, 5A-13F).
3. L'appareil sauvegarde toutes les stations de radio numériques détectées et diffuse la première station de radio trouvée de la playlist.

■ RECHERCHE MANUELLE DE STATIONS DE RADIO

- Vous pouvez également rechercher manuellement des stations de radio numériques, ceci peut être pratique, s'il vous manque une station de radio.
1. Si l'appareil se trouve sur le mode DAB, appuyez brièvement sur la touche Menu/Enter (5), pour passer dans le menu, puis tournez le bouton rotatif (10) jusqu'à ce que « Manual Tune » s'affiche sur l'écran et appuyez sur la touche Menu/Enter (5) pour confirmer.
 2. Tournez ensuite le bouton rotatif (10) pour rechercher une certaine station de radio sur la plage de 5A à 13F, puis appuyez sur la touche Menu/Enter (5) pour confirmer.
 3. Cette station de radio ainsi scannée manuellement est ainsi sauvegardée dans la liste de lecture (Playlist).
 4. Appuyez alors une nouvelle fois sur la touche Menu/Enter (5) pour repasser sur le menu.
 5. Répétez les étapes 1 à 4, si d'autres stations de radio numériques doivent être réglées manuellement.
 6. S'il n'y a pas de signal numérique, « Service not available » s'affiche p.ex. sur l'écran LCD.



FONCTIONNEMENT SUR LE MODE FM

- Appuyez sur la touche Mode (4) pour passer sur le mode FM.



■ RECHERCHE AUTOMATIQUE

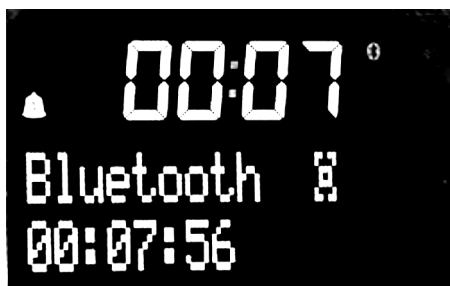
1. Lorsque l'appareil se trouve sur le mode FM, appuyez de manière prolongée sur la touche ►|| Play/Pause (7) et l'appareil commence la recherche automatique de stations de radio, de la fréquence FM la plus basse à la fréquence la plus élevée.
2. Si un signal FM est détecté, la station de radio est immédiatement diffusée. Utilisez les touches ◀ (6) et ▶ (8) pour passer d'une station de radio à l'autre.
3. Si vous vous trouvez sur le mode FM et vous appuyez de manière prolongée sur la touche ◀ (6), la recherche automatique d'une fréquence FM plus basse commence jusqu'à ce que la première station de radio FM trouvée soit diffusée.
4. Si vous vous trouvez sur le mode FM et vous appuyez de manière prolongée sur la touche ▶ (8), la recherche automatique d'une fréquence FM plus élevée commence jusqu'à ce que la première station de radio FM trouvée soit diffusée.




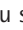



■ RECHERCHE MANUELLE

1. Lorsque vous vous trouvez sur le mode FM, tournez le bouton rotatif (10) d'un cran et l'appareil passe d'une recherche des fréquences les plus basses/élevées à une recherche par intervalle de 50 kHz.
2. Tournez alors le bouton rotatif (10) dans le sens des aiguilles d'une montre, pour rechercher une station de radio avec une fréquence plus élevée. Si vous tournez le bouton rotatif (10) dans le sens inverse des aiguilles d'une montre, vous recherchez une station de radio de fréquence inférieure.



FONCTIONNEMENT SUR LE MODE BLUETOOTH



- Lors de l'utilisation d'appareils bluetooth, prenez soin de ne pas les éloigner de plus de 10 mètres de l'appareil.
1. Appuyez sur la touche Mode (4) pour passer sur le mode bluetooth.
 2. Pour coupler un appareil audio (téléphone portable, tablette, etc.) avec la radio numérique, activez le programme bluetooth sur votre appareil audio et sélectionnez dans la liste des appareils « XCDDAB5BK ». Pendant le couplage des deux appareils, les deux symboles   s'affichent en alternance. Une fois le couplage effectué, seul le symbole  s'affiche en continu sur l'écran. Vous pouvez alors commencer la lecture.
 3. Pour commencer ou stopper la lecture sur le mode bluetooth, appuyez brièvement sur la touche  Play/Pause (7). Si vous voulez déconnecter à nouveau l'appareil bluetooth, appuyez de manière prolongée sur la touche  Play/Pause (7).
 4. Lorsque vous vous trouvez sur le mode bluetooth, appuyez brièvement sur la touche  (6), pour passer au titre précédent ou sur la touche  (8), pour passer sur le titre suivant.
- **Remarques :**
 - L'appareil passe sur le mode de veille s'il n'est pas connecté à un appareil bluetooth. Si vous n'utilisez pas l'appareil et n'écoutez pas de musique pendant 15 minutes, le haut-parleur s'éteint automatiquement.
 - Si le couplage ne fonctionne pas, éteignez pour un court instant la radio numérique puis essayez à nouveau.
 - Lorsqu'un couplage a fonctionné correctement une fois, les appareils le gardent en mémoire et ne doivent pas être à nouveau couplés la prochaine fois, sauf si vous les avez découplés. Si la radio ne se couple pas automatiquement avec le dernier appareil audio utilisé, vous devez sélectionner à nouveau manuellement la radio dans la liste des appareils (voir étape 2).
 - Pour coupler un nouvel appareil, vous devez tout d'abord découpler l'appareil déjà couplé et répétez les étapes 1-4.



FONCTIONNEMENT SUR LE MODE AUX IN

1. Appuyez sur la touche Mode (4), pour passer sur le mode AUX IN. « Aux Input » s'affiche sur l'écran.



2. Raccordez un câble AUX IN sur la face arrière de l'appareil et à l'appareil audio.
3. Réglez le volume de la radio numérique ou l'appareil audio avec le bouton régulateur du volume.
4. L'appareil s'éteint automatiquement, si aucune lecture n'est effectuée par AUX IN pendant 10 minutes.

PROGRAMME DE CHARGE SANS FIL

1. Lorsque la radio est allumée, vous pouvez placer un appareil disposant d'un programme de charge sans fil (p.ex. un téléphone portable) sur la station de charge au milieu du cercle situé sur la face supérieure de l'appareil (12), pour le charger.
2. Dès que l'appareil mobile est chargé, retirez-le de la station de charge.
 - **Attention :** L'appareil doit être branché à la prise secteur pour que la station de charge fonctionne !
 - **Remarque :** Ne placez aucun objet en métal (p.ex. une coque en métal) ou d'aimants entre la station de charge et l'appareil mobile, sinon vous ne pourrez pas le charger.

PROGRAMME DE CHARGE PAR USB

1. Lorsque la radio est allumée, vous pouvez raccorder votre smartphone (ou autre portable) au port USB (16) situé sur la face arrière de l'appareil par câble USB (non fourni), pour le charger.
2. Dès que votre portable est chargé, débranchez le câble USB de l'appareil et du smartphone.





PROGRAMME D'INFORMATIONS

1. Lorsque la radio se trouve **sur le mode DAB**, vous pouvez obtenir différentes informations numériques en appuyant brièvement sur la touche Info (3) :

DLS > force du signal > type de programme > ensemble/multiplexe > fréquence > erreur de signal > taux de transfert > heure > date ...

2. Lorsque la radio se trouve **sur le mode FM**, vous pouvez obtenir différentes informations FM en appuyant brièvement sur la touche Info (3) :

Texte radio > force du signal > type de programme > nom > stéréo / mono > heure > date ...

3. Lorsque la radio se trouve **sur le mode bluetooth ou AUX IN**, vous pouvez obtenir les informations suivantes en appuyant brièvement sur la touche Info (3) :

Heure > date

PROGRAMME MENU

- A. Lorsque la radio se trouve **sur le mode DAB**, appuyez brièvement sur la touche Menu/Enter (5) pour passer dans le menu, puis tournez le bouton rotatif (10) pour sélectionner un des sous-menus suivants :

Full scan (recherche automatique) > Manual Tune (recherche manuelle) > DRC > Prune (suppression) > System

1. Dans le sous-menu « **Full scan** », appuyez brièvement sur la touche Menu/Enter (5) et une recherche automatique se met en place.
 2. Dans le sous-menu « **Manual Tune** », appuyez brièvement sur la touche Menu/Enter (5) puis tournez le bouton rotatif (10) pour sélectionner manuellement une station de radio.
 3. Dans le sous-menu « **DRC** », appuyez brièvement sur la touche Menu/Enter (5), pour sélectionner un réglage DRC (compression de la plage dynamique) : DRC off / DRC high / DRC low.
 4. Dans le sous-menu « **Prune** » (suppression), appuyez brièvement sur la touche Menu/Enter (5), pour sélectionner une des deux possibilités : Prune Yes ou Prune No.
- B. **Dans le mode FM**, appuyez brièvement sur la touche Menu/Enter (5), pour passer sur le menu puis tournez le bouton rotatif (10) pour sélectionner un des sous-menus suivants : **Scan Setting > Audio Setting > System**
 1. Dans le sous-menu « **Scan Setting** », appuyez brièvement sur la touche Menu/Enter (5) puis tournez le bouton rotatif (10) pour sélectionner une des options suivantes : Toutes les stations (all stations) / seules les stations avec un signal fort (strong stations only).



2. Dans le sous-menu « **Audio Setting** », appuyez brièvement sur la touche Menu/Enter (5) puis tournez le bouton rotatif (10) pour sélectionner une des options suivantes : Stereo allowed / Forced mono.
3. Dans le sous-menu « **System** » vous passez sur le réglage des paramètres, voir le chapitre suivant.

REGLAGE DES PARAMETRES

- Pour passer sur le réglage des paramètres, vous devez appuyer sur la touche Menu/Enter (5) pour passer dans le menu, puis tournez le bouton rotatif (10) pour sélectionner le sous-menu « System ». Confirmez avec la touche Menu/Enter. Tournez alors le bouton rotatif pour sélectionner un des sous-menus suivants :

Set sleep time > Alarm 1 Setup > Alarm 2 Setup > Time > Backlight > Factory Reset > SW Version

- Confirmez chaque sélection avec la touche Menu/Enter (5).

■ REGLAGE DU PROGRAMME SLEEP

- Vous pouvez régler la durée après laquelle la radio numérique doit s'éteindre automatiquement.
1. Appuyez sur la touche Menu/Enter (5) pour passer sur le réglage des paramètres, puis tournez le bouton rotatif (10) pour sélectionner le sous-menu « Set sleep time ».
 2. Appuyez à nouveau sur la touche Menu/Enter (5) pour commencer le réglage, puis tournez le bouton rotatif (10) pour sélectionner une durée après laquelle la radio doit s'éteindre, enfin, appuyez une nouvelle fois sur la touche Menu/Enter (5) pour confirmer le réglage. Vous avez le choix entre les réglages suivants : Sleep off, 15, 30, 45, 60, 75, 90 minutes.



■ REGLAGE DU REVEIL

1. Appuyez sur la touche Menu/Enter (5) pour passer sur le réglage des paramètres, puis tournez le bouton rotatif (10), pour sélectionner le sous-menu « Alarm 1 Setup ».





2. Appuyez alors à nouveau sur la touche Menu/Enter (5), pour commencer le réglage « Alarm 1 », puis tournez le bouton rotatif (10) pour **régler le réveil** et appuyez à nouveau sur la touche Menu/Enter pour confirmer.
3. Appuyez à nouveau sur la touche Menu/Enter, le menu de réglage s'affiche pour pouvoir entrer la **durée du signal sonore du réveil**, puis tournez le bouton rotatif (10) pour sélectionner une durée : 15, 30, 45, 60 ou 90 secondes. Enfin confirmez la durée sélectionnée en appuyant sur la touche Menu/Enter.
4. Si vous appuyez alors une nouvelle fois sur la touche Menu/Enter, le menu de réglage s'affiche pour pouvoir sélectionner la **tonalité du réveil**, puis tournez le bouton rotatif, pour sélectionner une tonalité : Buzzer, DAB ou FM. Enfin, confirmez la tonalité sélectionnée en appuyant sur la touche Menu/Enter.
5. Procédez de la même manière pour entrer la **fréquence**. Vous pouvez choisir entre une fois (once), quotidiennement (daily), les jours ouvrables (weekdays) et le weekend.
6. Procédez de la même manière pour entrer la **date du réveil**, sélectionnez le jour souhaité.
7. Procédez de la même manière pour entrer le **volume du réveil**.
8. Appuyez une nouvelle fois sur la touche Menu/Enter, pour sélectionner une des options « alarm on » ou « alarm off ». **Le réveil n'est activé que si « alarm on » a été sélectionné.**
9. Appuyez une dernière fois sur la touche Menu/Enter (5), **pour sauvegarder les réglages** : Le réveil est activé et le symbole du réveil s'affiche sur l'écran.
10. Procédez de la même manière pour régler le deuxième réveil (« Alarm 2 Setup »).
 - **Remarque** : Si vous réglez la même heure pour les deux réveils (alarm 1 et alarm 2), veuillez noter que les réglages du deuxième réveil écraseront ceux du premier réveil.

■ DESACTIVER LE REVEIL

- Vous pouvez tout simplement éteindre le réveil, en appuyant sur une touche quelconque.

■ PROGRAMME SNOOZE (FONCTION DE REPETITION)

1. Tournez le bouton rotatif (10) ou le bouton régulateur du volume (11) pour placer le réveil sur le mode de répétition (snooze), dès que le réveil sonne. Tournez un des boutons régulateurs d'un cran, pour sélectionner l'intervalle de 5 minutes, deux crans pour 10 minutes, 3 crans pour 20 minutes ou 4 crans pour 30 minutes.
2. Vous pouvez interrompre le programme snooze, en appuyant sur une touche quelconque.



■ REGLAGE DE LA DATE ET DE L'HEURE

- Lorsque vous allumez la radio pour la première fois et que votre quartier dispose déjà de DAB+, la date et l'heure sont réglés **automatiquement** par un signal.
- Si vous voulez régler **manuellement** la date et l'heure, procédez comme suit : Lorsque l'appareil est en marche, appuyez sur la touche Menu/Enter (5) pour passer sur le menu puis tournez le bouton rotatif (10) pour sélectionner « System » pour le réglage des paramètres. Appuyez ensuite une nouvelle fois sur la touche Menu/Enter et sélectionnez avec le bouton rotatif d'abord le sous-menu « Time », puis « Set Time/Date ». Confirmez chaque étape avec la touche Menu/Enter. Puis réglez l'heure avec le bouton rotatif et appuyez une nouvelle fois sur la touche Menu/Enter pour confirmer.

■ REGLAGE DE L'ACTUALISATION AUTOMATIQUE DE L'HEURE (AUTO TIME UPDATE SETTING)

- Lorsque vous vous trouvez dans le sous-menu « System » (réglage des paramètres) : Appuyez sur la touche Menu/Enter (5) et sélectionnez avec le bouton rotatif (10) le sous-menu « Time », puis confirmez avec la touche Menu/Enter (5). Puis tournez le bouton rotatif (10) pour sélectionner « Auto time update setting ». Confirmez chaque étape avec la touche Menu/Enter et sélectionnez une des options suivantes avec le bouton rotatif :

No update : L'actualisation automatique de l'heure est désactivée.

Update from Any : L'heure est actualisée parallèlement à l'heure RDS DAB ou FM

Update from DAB : Seule l'heure de la radio numérique est actualisée

Update from FM : Seule l'heure de la radio FM est actualisée

- Pour confirmer, appuyez sur la touche Menu/Enter (5).

■ REGLAGE DU FORMAT DES HEURES

- Dans le sous-menu « Time », tournez le bouton rotatif (10) pour sélectionner le format 12 heures ou 24 heures, puis appuyez sur la touche Menu/Enter (5) pour confirmer le format sélectionné :

Set 12 hour : Le format 12 heures est réglé.

Set 24 hour : Le format 24 heures est réglé.

■ REGLAGE DU FORMAT DE LA DATE

- Dans le sous-menu « Time », tournez le bouton rotatif (10) pour sélectionner le format de la date, puis appuyez sur la touche Menu/Enter (5) pour confirmer le format sélectionné :

DD-MM-YYYY : jour-mois-année

MM-DD-YYYY : mois-jour-année





■ REGLAGE DU RETROECLAIRAGE

- Lorsque vous vous trouvez dans le sous-menu « System » (réglage des paramètres) : Tournez le bouton rotatif (10) pour sélectionner le rétroéclairage (Backlight), puis appuyez sur la touche Menu/Enter (5) pour confirmer. Tournez ensuite à nouveau le bouton rotatif pour régler la durée et la luminosité du rétroéclairage :

Dim level (degré de luminosité) : high/medium/low

■ RETOUR SUR LES REGLAGES PAR DEFAUT

- Lorsque vous vous trouvez dans le sous-menu « System » (réglage des paramètres) : Tournez le bouton rotatif (10) et sélectionnez l'option « Factory Reset », puis appuyez sur la touche Menu/Enter (5) et sélectionnez « Yes » pour retourner sur les réglages par défaut.

■ VERSION SW (VERSION DU LOGICIEL)

- Lorsque vous vous trouvez dans le sous-menu « System » (réglage des paramètres) : Tournez le bouton rotatif (10) pour sélectionner l'option « SW Version », puis appuyez sur la touche Menu/Enter (5), pour voir la version du logiciel.
- A chaque fois que vous appuyez d'une manière prolongée sur la touche Menu/Enter (5), vous repassez sur le réglage précédent.

LISTE DES FAVORIS

- Que ce soit sur le mode DAB+ ou le mode FM, vous pouvez sauvegarder jusqu'à 30 stations de radio pour pouvoir les retrouver à tout moment et en toute facilité.

■ AJOUTER UNE STATION DE RADIO A LA LISTE DES FAVORIS

1. Lorsque l'appareil se trouve sur le mode DAB ou FM, sélectionnez la station de radio que vous voulez sauvegarder (c'est-à-dire la station que vous écoutez actuellement), et appuyez de manière prolongée soit sur la touche Preset 1 ou Preset 2 et la station est alors sauvegardée sur la touche correspondante.
2. Si vous voulez sauvegarder plus que 2 stations de radio, maintenez la touche Preset (tout à gauche) enfoncée pendant 2 secondes pour passer dans la liste des favoris. Tournez ensuite le bouton rotatif (10) pour sélectionner une place dans la liste de P1 à P30, puis appuyez sur la touche Menu/Enter (5) pour confirmer. De cette manière vous pouvez sauvegarder 30 stations de radio.



■ SELECTIONNER ET DIFFUSER UNE STATION DE RADIO DEPUIS LA LISTE DES FAVORIS

1. Pour les stations de radio qui sont sauvegardées sur les touches Preset 1 ou Preset 2 : Appuyez brièvement sur la touche Preset 1 ou Preset 2 et sélectionnez ainsi la station de radio qui doit être diffusée.
2. Pour les autres stations de radio sauvegardées : Appuyez brièvement sur la touche Preset, tournez ensuite le bouton rotatif (10) jusqu'au chiffre correspondant pour sélectionner la station de radio souhaitée dans la liste de favoris, puis appuyez sur la touche Menu/Enter (5) pour la diffuser.
3. Si vous sélectionnez une place dans la liste qui ne contient pas encore de station de radio, « Empty » s'affiche.

REGLAGE DU VOLUME

- Lorsque la radio est allumée, vous pouvez régler le volume avec le bouton régulateur du volume (11) :

Tourner dans le sens des aiguilles d'une montre : Le volume augmente

Tourner dans le sens inverse des aiguilles d'une montre : Le volume diminue

ORIENTATION DE L'ANTENNE

1. Pour une réception numérique optimale l'antenne doit être entièrement déployée. Ceci est également nécessaire pour recevoir le signal pour la date et l'heure. Placez l'appareil à un endroit où une réception optimale est garantie.
2. Maintenez dans tous les cas la radio à l'écart d'autres appareils électriques pour éviter les interférences.
3. Si le signal radio est faible, passez d'un canal audio stéréo à mono, pour obtenir une meilleure performance sonore.



CONSIGNES DE SECURITE IMPORTANTES

Pour éviter des blessures dues à l'électricité comme une décharge, un court-circuit ou un incendie, nous vous prions de toujours prendre en compte les consignes de sécurité suivantes :

- Lisez attentivement le mode d'emploi avant la première mise en service.
- Veillez à ne jamais toucher les pièces porteuses de courant ! Une décharge électrique peut entraîner de graves blessures ou même la mort.
- Branchez la radio DAB à une prise de courant alternatif avec une tension de 230 V / 50 Hz. La sécurité minimale est de 6 ampères. Vérifiez les données indiquées sur la plaque signalétique. Veuillez absolument respecter les règles et réglementations valables localement.
- Ne jamais recouvrir l'appareil (les entrées et les sorties d'air doivent toujours être dégagées) ou utiliser à proximité de matériaux inflammables. Tenez l'appareil à l'écart des flammes ou du feu.
- Evitez les températures extrêmes.
- Ne jamais poser ou ranger l'appareil ou le cordon près de sources de chaleur telles que four, cuisinière, chauffage, ou d'appareils libérant de la chaleur. Ne jamais mettre en marche l'appareil dans des pièces à risque d'explosion. Evitez l'exposition directe aux rayons du soleil.
- Ne placez jamais l'appareil à proximité d'une baignoire ou d'un évier ou lavabo rempli d'eau. L'appareil pourrait tomber dans l'eau. Risque d'électrocution !
- N'utilisez jamais l'appareil à l'extérieur. Ne le mettez jamais en contact avec de l'humidité ou de la pluie. Ne mettez jamais l'appareil, le cordon d'alimentation ou la fiche en contact avec de l'eau ou d'autres liquides. Ne placez jamais le socle de l'appareil sur un sol humide. Risque d'électrocution !
- L'appareil n'est pas conçu pour l'utilisation industrielle.
- Placez l'appareil dans un endroit sécurisé, le support doit être plat, stable, sec et résistant à la chaleur.
- Ne mettez jamais d'objets dans l'appareil.
- N'utilisez l'appareil qu'avec les accessoires fournis ou des accessoires d'origine. Risque d'endommagement de l'appareil ou d'électrocution, d'incendie ou de blessures en cas de non-respect de cette consigne !
- En cas de danger ou de défauts, débranchez l'appareil de la prise secteur. C'est pourquoi la prise secteur doit être à tout moment accessible.



FRANÇAIS

- Les appareils électriques ne sont pas des jouets pour les enfants. Ne laissez jamais la radio DAB sans surveillance lorsqu'elle est en marche ou simplement branchée ou lorsque des enfants sont à proximité ou placez-la hors portée des enfants. Maintenez l'appareil et le cordon dans tous les cas à l'écart des enfants de moins de 8 ans. Ne laissez également pas les enfants jouer avec les matériaux d'emballage. Risque d'étouffement avec les sacs en plastique.
- Les personnes ayant un handicap physique, sensoriel ou mental (et les enfants de plus de 8 ans) ainsi que les personnes inexpérimentées ne doivent pas utiliser l'appareil sans surveillance d'une personne responsable ou sans avoir été instruites par cette dernière sur son fonctionnement et avoir compris les dangers qui émanent de l'appareil. Les enfants ne sont pas autorisés à nettoyer ou effectuer des travaux de maintenance sans surveillance. Tenez l'appareil à l'écart des enfants de moins de 8 ans.
- Les enfants ne sont pas autorisés à jouer avec l'appareil.
- Les personnes sous influence d'alcool et de médicaments ne doivent pas utiliser l'appareil.
- Utilisez l'appareil seulement avec les mains sèches. Les pièces d'alimentation électrique ne doivent jamais être branchées ou débranchées avec les mains mouillées. Ne tirez jamais la fiche d'alimentation électrique de la prise en tirant sur le cordon, mais toujours en vous servant des surfaces de la fiche.
- Ne posez pas d'objets lourds sur le cordon d'alimentation, posez le cordon d'alimentation de manière à ce qu'il ne passe pas sur des angles aigus, qu'on ne puisse pas marcher dessus, les coincer ou trébucher dessus. Tenez le cordon d'alimentation à l'écart des surfaces chaudes.
- Avant de déplacer l'appareil, débranchez-le.
- Débranchez toujours l'appareil du réseau électrique, c.à.d. tirez la fiche lors d'une non-utilisation, pour le nettoyage ou pendant un orage.
- Toujours consulter votre point de vente si des réparations à l'appareil sont nécessaires. Ne jamais retirer le cache ou faire les réparations vous-mêmes ! Risque de décharge électrique !
- Vérifiez le bon état de l'appareil avant chaque utilisation.
- Seulement utiliser l'appareil avec un cordon d'alimentation et une fiche en parfait état, et le protéger de l'humidité. Si l'appareil ne fonctionne pas bien ou est mouillé, ne l'allumez en aucun cas et laissez-le vérifier par votre point de vente.
- **Des réparations ou manipulations inappropriées peuvent entraîner des dangers considérables pour l'utilisateur et son environnement. Toute responsabilité est déclinée pour tous dommages occasionnés par une mauvaise utilisation, un non-respect des consignes de sécurité locales, ou par une utilisation non prévue dans ce manuel.**





NETTOYAGE ET ENTRETIEN

- **Attention** : Avant de nettoyer l'appareil, vérifiez toujours qu'il est débranché.
- a) Nettoyez le châssis de l'appareil avec un chiffon doux légèrement humide. N'utilisez pas de produit vaisselle.
- b) Ne plongez jamais le cordon, la prise et l'appareil lui-même dans de l'eau ou autre liquide ! Risque d'endommagement de l'appareil, d'électrocution, d'incendie ou de dommages corporels.
- c) N'utilisez jamais de produits abrasifs, de produits d'entretien ou éponges agressifs, qui risqueraient d'endommager le revêtement.

ELIMINATION ET GARANTIE

■ ELIMINATION

Les appareils qui ne servent plus doivent être rendus inutilisables et ne doivent pas être jetés avec les déchets domestiques. Veuillez apporter votre appareil à la prochaine déchèterie, pour que les matières recyclables puissent être réutilisées et que votre appareil soit éliminé en respectant les normes anti polluantes.

■ GARANTIE

- Votre appareil a une garantie de deux ans à partir de la date d'achat. (conservez la facture !)
- Les dommages résultant d'une mauvaise utilisation ne sont pas couverts par la garantie.

**CARACTERISTIQUES TECHNIQUES**

Modèle	radio numérique DAB+/FM avec fonction Bluetooth et fonction de charge sans fil
Numéro d'article	228021
Alimentation électrique	entrée AC 100-240V - 50/60Hz sortie DC 9V / 3A
Consommation électrique	10 W
Charge sans fil	10 W
Gamme de fréquences DAB+	174.928-239,2 MHz
Gamme de fréquences FM	87,5-108 MHz
Dimensions	env. 210 x 80 x 80 mm
Poids	env. 0,9 kg
Rayon d'action Bluetooth	jusqu'à 10 mètres
Puissance de sortie du haut-parleur	5W x 2
Rapport signal-bruit	80 dB
Certificat	S+, CE
Répond aux normes européennes	oui
Garantie du produit	2 ans

Sous réserve de modifications techniques.

